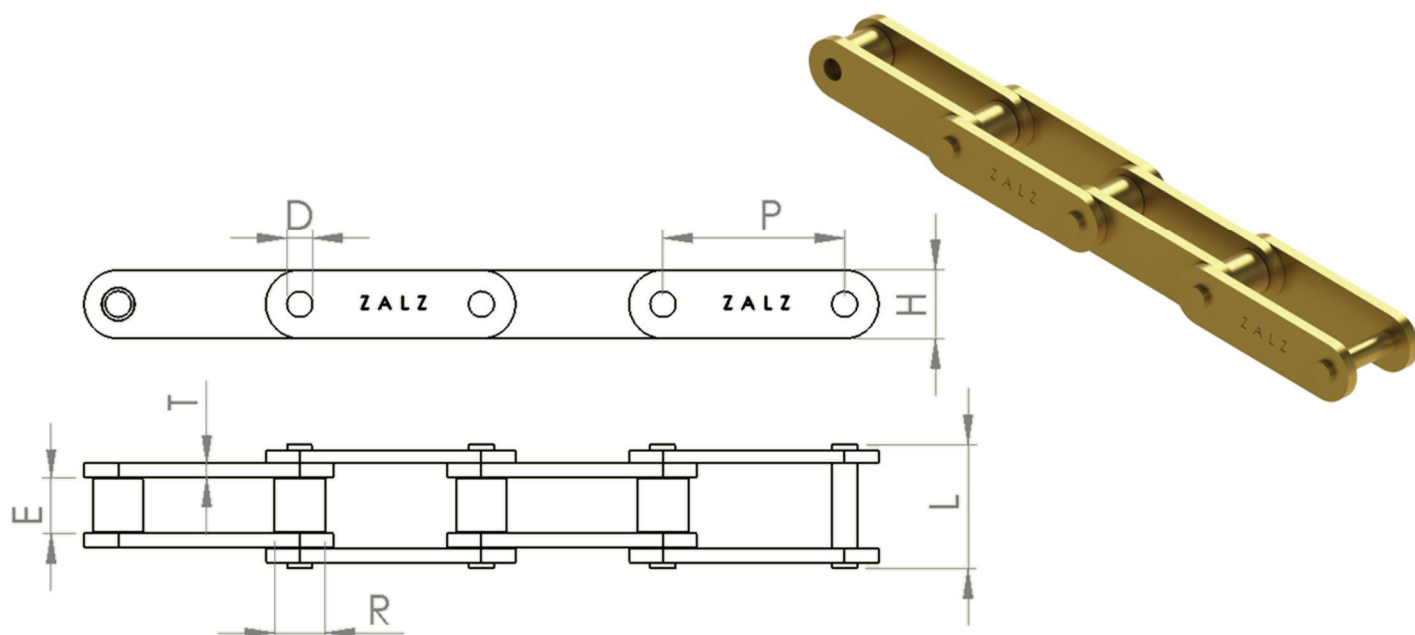


**CORRENTES TRANSPORTADORAS PINOS SÓLIDOS ROLOS PEQUENOS**


REFERÊNCIA ZALZ	PASSO		ENTRE PLACAS mm (E)	Ø ROLO mm (R)	ESPESSURA LATERAL mm (T)	ALTURA LATERAL mm (H)	LARGURA TOTAL mm (L)	Ø PINO mm (D)	CARGA RUPTURA Kgf	MASSA Kg / m
	POL / mm	(P)								
ZZ-412-0508-A	2"	50,80								1,88
ZZ-412-0762-A	3"	76,20	16	15,88	3,18	19,05	33	6,35	2000	1,64
ZZ-412-1016-A	4"	101,60								1,47
ZZ-412-0762-B	3"	76,20								4,14
ZZ-412-1016-B	4"	101,60	20	22,13	4,76	28,6	44	7,94	5000	3,58
ZZ-412-1270-B	5"	127,00								3,27
ZZ-432-1016-C	4"	101,60								5,42
ZZ-432-1270-C	5"	127,00	28	25,4	6,35	31,75	58	11,11	10000	4,87
ZZ-432-1524-C	6"	152,40								4,45
ZZ-432-1016-D	4"	101,60								8,7
ZZ-432-1270-D	5"	127,00	32	31,75	7,94	38,1	68	14,29	20000	7,84
ZZ-432-1524-D	6"	152,40								7,38
ZZ-432-1016-E	4"	101,60								15,1
ZZ-432-1270-E	5"	127,00	38	38,1	9,53	50,8	82	17,46	30000	13,55
ZZ-432-1524-E	6"	152,40								12,19

Fabricadas utilizando materiais de 1ª linha em sua produção, e tratamento térmico adequado em todos os componentes de sua confecção, as CORRENTES TRANSPORTADORAS ZALZ atendem a todas as normas de fabricação oferecendo alta qualidade, durabilidade e confiabilidade em toda a linha de correntes de seu catálogo.

**ZALZ CORRENTES – Trazendo Soluções**