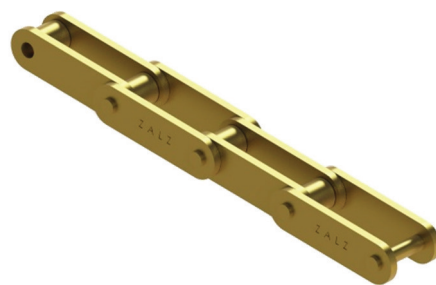
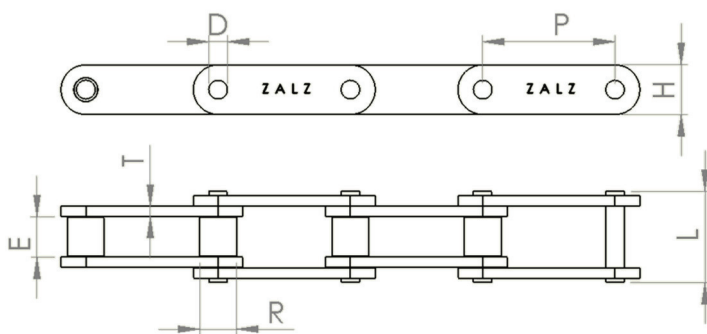
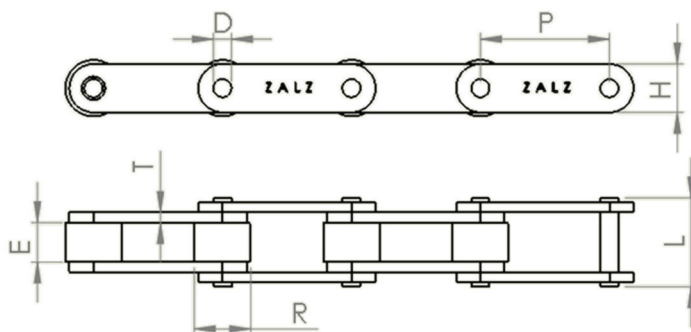


CORRENTES PASSO LONGO PINO SÓLIDO ROLO PEQUENO



REFERÊNCIA ZALZ	PASSO		ENTRE PLACAS mm (E)	Ø ROLO mm (R)	ESPESSURA LATERAL mm		ALTURA LATERAL mm (H)	LARGURA TOTAL mm (L)	Ø PINO mm (D)	CARGA RUPTURA Kg
	POL / mm				EXTERNA	INTERNA				
	(P)	(P)								
ZZ - C 2040	1"	25,40	7,94	7,94	1,5		12	16,6	3,96	1700
ZZ - C 2050	1.1/4"	31,75	9,53	10,16	2		15	20,4	5,08	2800
ZZ - C 2060	1.1/2"	38,10	12,7	11,91	2,4		18		5,94	3800
ZZ - C 2060H	1.1/2"	38,10	12,7	11,91	3,18		18	26	5,94	4100
ZZ - C 2080	2"	50,80	15,88	15,88	3,18		24		7,92	6600
ZZ - C 2080H	2"	50,80	15,88	15,88	4		24	33,5	7,92	7000
ZZ - C 2100H	2.1/2"	63,50	19,05	19,05	4,76		30	41	9,53	11000
ZZ - C 2120H	3"	76,20	25,4	22,22	4,76	6,35	35,7	50,7	11,11	15400
ZZ - C 2160H	4"	101,60	31,75	28,58	6,35	7,94	48	54,6	14,29	26000

CORRENTES PASSO LONGO PINO SÓLIDO ROLO GRANDE



REFERÊNCIA ZALZ	PASSO		ENTRE PLACAS mm (E)	Ø ROLO mm (R)	ESPESSURA LATERAL mm		ALTURA LATERAL mm (H)	LARGURA TOTAL mm (L)	Ø PINO mm (D)	CARGA RUPTURA Kg
	POL / mm				EXTERNA	INTERNA				
	(P)	(P)								
ZZ - C 2042	1"	25,40	7,94	15,88	1,5		12	16,6	3,96	1700
ZZ - C 2052	1.1/4"	31,75	9,53	19,05	2		15	20,4	5,08	2800
ZZ - C 2062H	1.1/2"	38,10	12,7	22,22	3,18		18	26	5,94	4100
ZZ - C 2082H	2"	50,80	15,88	28,58	4		24	33,5	7,92	7000
ZZ - C 2102H	2.1/2"	63,50	19,05	39,68	4,76		30	41	9,53	11000
ZZ - C 2122H	3"	76,20	25,4	44,45	4,76	6,35	35,7	50,7	11,11	15400
ZZ - C 2162H	4"	101,60	31,75	57,15	6,35	7,94	48	54,6	14,29	26000