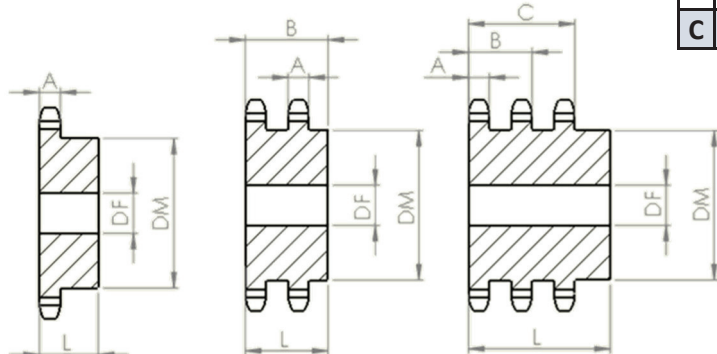


## ENGRENAGENS PARA CORRENTE DE TRANSMISSÃO PASSO 1/2" (12,70mm)

DIMENSÕES NOMINAIS DOS DENTES						
	ISO / DIN			ANSI / ASA		
	SIMPLES	DUPLA	TRIPLA	SIMPLES	DUPLA	TRIPLA
A	7,25	7,10	7,10	7,39	7,23	7,23
B		21,02	21,02		21,61	21,61
C			34,94			35,99



**NORMA ISO / DIN**

DIN – 08B

Largura Interna – 7,75

Ø do Rolo – 8,51

**NORMA ANSI / ASA**

ASA – 40

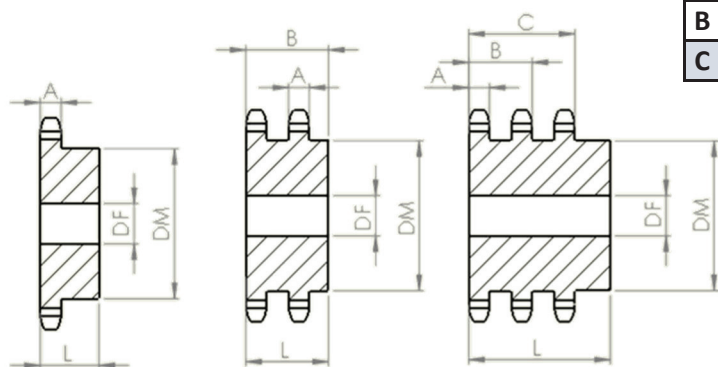
Largura Interna – 7,95

Ø do Rolo – 7,94

NÚMERO DE DENTES	Ø PRIMITIVO	Ø EXTERNO ISO / DIN	Ø EXTERNO ANSI / ASA	SIMPLES			DUPLA			TRIPLA		
				(DM)	(DF)	(L)	(DM)	(DF)	(L)	(DM)	(DF)	(L)
12	49,07	55,90	55,40	33	10	25	33	10	30	33	10	44
13	53,06	60,00	59,40	37	10	25	37	10	30	37	10	44
14	57,07	63,80	64,40	41	10	25	41	10	30	41	10	44
15	61,09	67,90	67,40	45	10	25	45	10	30	45	10	44
16	65,10	71,90	71,40	50	12	25	50	12	30	50	12	44
17	69,11	76,00	75,60	50	12	25	50	12	30	50	12	44
18	73,13	80,00	79,60	58	12	25	58	12	30	58	12	44
19	77,17	84,30	83,80	58	12	25	58	12	30	58	12	44
20	81,18	88,40	87,80	63	12	25	63	12	30	63	12	44
21	85,22	92,40	91,90	63	15	25	63	15	30	63	15	44
22	89,23	96,50	96,00	63	15	30	63	15	36	63	15	50
23	93,27	100,50	100,00	63	15	30	63	15	36	63	15	50
24	97,31	104,50	103,70	63	15	30	63	15	36	63	15	50
25	101,32	108,50	108,00	63	15	30	63	15	36	63	15	50
26	105,36	112,50	112,00	70	15	30	70	15	36	70	15	50
27	109,40	116,60	116,00	70	15	30	70	15	36	70	15	50
28	113,44	120,60	120,00	80	15	30	80	15	36	80	15	50
29	117,48	124,80	124,20	80	15	30	80	15	36	80	15	50
30	121,49	129,00	128,30	80	15	30	80	15	36	80	15	50
38	153,80	161,50	160,40	80	25	32	80	25	41	80	25	51
57	230,53	238,20	237,10	85	25	36	100	25	53	100	25	56
76	307,31	315,10	313,60	100	25	36	100	25	46	105	25	60
95	384,10	392,00	390,30	100	25	36	110	25	50	120	25	60
114	460,91	469,00	467,10	100	25	36	110	25	50	130	25	60

## ENGRENAGENS PARA CORRENTE DE TRANSMISSÃO PASSO 5/8" (15,88mm)

DIMENSÕES NOMINAIS DOS DENTES						
	ISO / DIN			ANSI / ASA		
	SIMPLES	DUPLA	TRIPLA	SIMPLES	DUPLA	TRIPLA
A	8,92	8,73	8,73	8,86	8,67	8,67
B		25,32	25,32		26,78	26,78
C			41,91			44,79



**NORMA ISO / DIN**

DIN – 10-B

Largura Interna – 9,65

Ø do Rolo – 10,16

**NORMA ANSI / ASA**

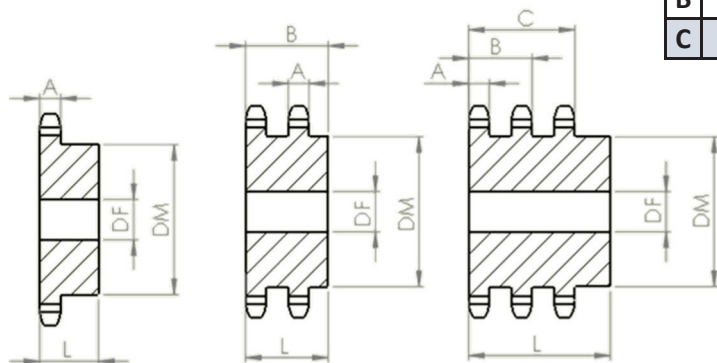
ASA – 50

Largura Interna – 9,53

Ø do Rolo – 10,16

NÚMERO DE DENTES	Ø PRIMITIVO	Ø EXTERNO ISO / DIN	Ø EXTERNO ANSI / ASA	SIMPLES			DUPLA			TRIPLA		
				(DM)	(DF)	(L)	(DM)	(DF)	(L)	(DM)	(DF)	(L)
12	61,33	69,00	69,00	44	15	25	44	15	45	44	15	63
13	66,33	74,10	74,10	48	15	25	48	15	45	48	15	63
14	71,34	79,10	79,10	53	18	25	53	18	45	53	18	63
15	76,35	84,10	84,10	59	18	25	59	18	45	59	18	63
16	81,37	89,20	89,20	64	18	25	64	18	45	64	18	63
17	86,39	94,20	94,20	69	18	25	69	18	45	69	18	63
18	91,42	99,30	99,30	74	18	25	74	18	45	74	18	63
19	96,44	104,30	104,30	79	18	30	79	18	45	79	18	63
20	101,48	109,40	109,40	84	20	30	84	20	45	84	20	63
21	106,51	114,40	114,40	89	20	30	89	20	45	89	20	63
22	111,54	119,50	119,50	94	20	30	94	20	45	94	20	63
23	116,58	124,50	124,50	99	20	30	99	20	45	99	20	63
24	121,62	129,60	129,60	100	20	34	100	20	45	100	20	63
25	126,66	134,60	134,60	100	20	34	100	20	45	100	20	63
26	131,70	139,60	139,60	110	20	34	110	20	45	110	20	63
27	136,74	144,70	144,70	110	20	34	110	20	45	110	20	63
28	141,78	149,70	149,70	86	20	37	86	20	51	86	20	68
29	146,82	154,80	154,80	86	20	37	86	20	51	86	20	68
30	151,87	159,80	159,80	86	20	37	86	20	51	86	20	68
38	192,23	200,40	200,40	86	25	37	86	25	51	86	25	68
57	288,17	296,50	296,50	98	25	40	98	25	55	98	25	72
76	384,15	392,40	392,40	98	30	40	98	30	55	98	30	72
95	480,13	488,40	488,40	110	30	40	110	30	55	110	30	72
114	576,13	584,40	584,40	110	30	40	110	30	55	110	30	72

## ENGRENAGENS PARA CORRENTE DE TRANSMISSÃO PASSO ¾" (19,05mm)



DIMENSÕES NOMINAIS DOS DENTES						
	ISO / DIN			ANSI / ASA		
	SIMPLES	DUPLA	TRIPLA	SIMPLES	DUPLA	TRIPLA
A	10,80	10,80	10,80	11,65	11,27	11,27
B		30,30	30,30		34,06	34,06
C			49,80			56,84

**NORMA ISO / DIN**

DIN – 12-B

Largura Interna – 11,68

Ø do Rolo – 12,07

**NORMA ANSI / ASA**

ASA -60

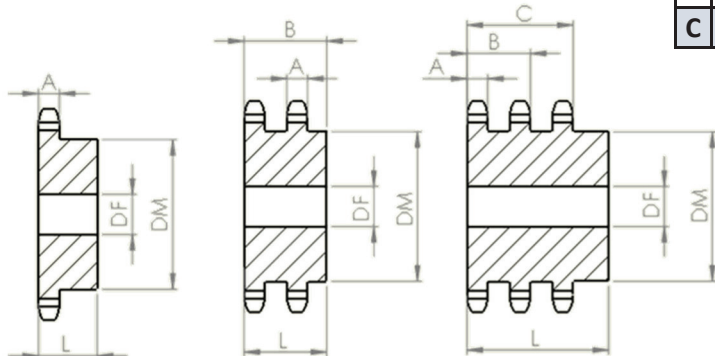
Largura Interna – 12,70

Ø do Rolo – 11,91

NÚMERO DE DENTES	Ø PRIMITIVO	Ø EXTERNO ISO / DIN	Ø EXTERNO ANSI / ASA	SIMPLES			DUPLA			TRIPLA		
				(DM)	(DF)	(L)	(DM)	(DF)	(L)	(DM)	(DF)	(L)
12	73,60	83,30	82,50	52	20	30	52	20	45	52	20	66
13	79,60	91,00	88,60	58	20	30	58	20	45	58	20	66
14	85,61	96,50	95,00	64	20	30	64	20	45	64	20	66
15	91,62	102,10	101,10	70	20	30	70	20	45	70	20	66
16	97,65	108,00	107,20	77	20	30	77	20	45	77	20	66
17	103,00	113,60	113,30	83	20	30	83	20	45	83	20	66
18	109,70	119,40	119,40	90	20	30	90	20	45	90	20	66
19	115,74	125,20	125,70	96	20	36	96	20	50	96	20	71
20	121,78	133,10	131,80	100	20	36	100	20	50	100	20	71
21	127,81	139,20	137,90	107	20	36	107	20	50	107	20	71
22	133,85	145,10	144,00	113	25	36	113	25	50	113	25	71
23	139,90	150,90	150,10	113	25	36	113	25	50	113	25	71
24	145,95	157,00	156,20	98	25	39	98	25	58	98	25	79
25	151,99	162,80	162,30	98	25	39	98	25	58	98	25	79
26	158,04	168,90	168,40	98	25	39	98	25	58	98	25	79
27	164,09	174,80	174,40	98	25	39	98	25	58	98	25	79
28	170,14	180,90	180,60	98	25	39	98	25	58	98	25	79
29	176,19	186,70	186,70	98	25	39	98	25	58	98	25	79
30	182,25	192,80	192,80	98	25	39	98	25	58	98	25	79
38	230,69	240,80	241,30	98	30	45	98	30	65	98	30	86
57	345,81	355,40	356,60	124	30	45	124	30	65	124	30	86
76	460,98	470,40	471,90	124	30	45	124	30	65	124	30	86
95	576,16	535,50	587,20	136	30	45	136	30	65	136	30	86
114	691,36	700,60	702,50	150	30	45	150	30	65	150	30	86

## ENGRENAGENS PARA CORRENTE DE TRANSMISSÃO PASSO 1" (25,40mm)

DIMENSÕES NOMINAIS DOS DENTES						
	ISO / DIN			ANSI / ASA		
	SIMPLES	DUPLA	TRIPLA	SIMPLES	DUPLA	TRIPLA
A	15,90	15,90	15,90	14,60	14,14	14,14
B		47,80	47,80		43,43	43,43
C			79,70			72,72



**NORMA ISO / DIN**

DIN - 16-B

Largura Interna - 17,02

Ø do Rolo - 15,88

**NORMA ANSI / ASA**

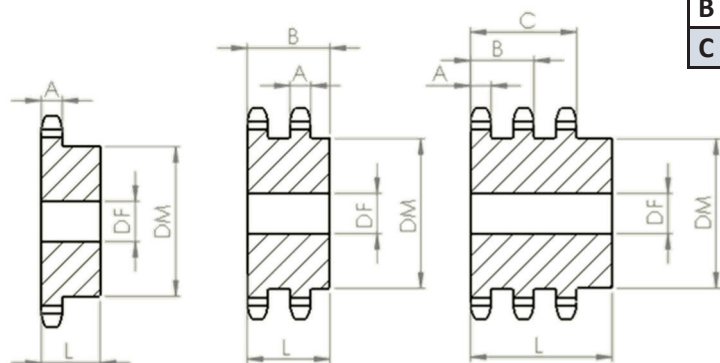
ASA -80

Largura Interna - 15,88

Ø do Rolo - 15,88

NÚMERO DE DENTES	Ø PRIMITIVO	Ø EXTERNO ISO / DIN	Ø EXTERNO ANSI / ASA	SIMPLES			DUPLA			TRIPLA		
				(DM)	(DF)	(L)	(DM)	(DF)	(L)	(DM)	(DF)	(L)
12	98,14	108,90	108,90	68	20	35	68	20	60	68	20	90
13	106,14	121,40	121,40	76	20	35	76	20	60	76	20	90
14	114,14	129,10	129,10	84	25	35	84	25	60	84	25	90
15	122,17	136,40	136,40	92	25	35	92	25	60	92	25	90
16	130,20	144,00	144,00	100	25	35	100	25	60	100	25	90
17	138,23	151,90	151,90	110	25	35	110	25	60	110	25	90
18	146,27	159,50	159,50	98	25	45	98	25	64	98	25	94
19	154,32	167,40	167,40	98	25	45	98	25	64	98	25	94
20	162,37	177,80	177,80	98	30	45	98	30	64	98	30	94
21	170,42	185,70	185,70	98	30	45	98	30	64	98	30	94
22	178,48	193,60	193,60	110	30	45	110	30	64	110	30	94
23	186,53	201,40	201,40	110	30	45	110	30	64	110	30	94
24	194,60	209,30	209,30	110	30	45	110	30	66	110	30	96
25	202,66	217,40	217,40	110	30	45	110	30	66	110	30	96
26	210,72	225,30	225,30	110	30	45	110	30	66	110	30	96
27	218,79	233,20	233,20	110	30	45	110	30	68	110	30	96
28	226,86	241,30	241,30	110	30	45	110	30	68	110	30	96
29	234,93	249,20	249,20	110	30	45	110	30	68	110	30	100
30	243,00	257,30	257,30	110	30	45	110	30	72	110	30	100
38	307,58	321,30	321,30	110	30	45	110	30	72	110	30	100
57	461,08	474,20	474,20	124	35	50	124	35	75	124	35	105
76	614,64	629,40	629,40	136	35	50	136	35	75	136	35	105
95	768,22	780,80	780,80	150	35	50	150	35	75	150	35	105
114	921,81	934,20	934,20	150	35	50	150	35	75	150	35	105

## ENGRENAGENS PARA CORRENTE DE TRANSMISSÃO PASSO 1.1/4" (31,75mm)



DIMENSÕES NOMINAIS DOS DENTES						
	ISO / DIN			ANSI / ASA		
	SIMPLES	DUPLA	TRIPLA	SIMPLES	DUPLA	TRIPLA
A	18,30	18,30	18,30	17,57	16,99	16,99
B		54,80	54,80		57,75	52,75
C			91,30			88,51

**NORMA ISO / DIN**

DIN – 20-B

Largura Interna – 19,56

Ø do Rolo – 19,05

**NORMA ANSI / ASA**

ASA -100

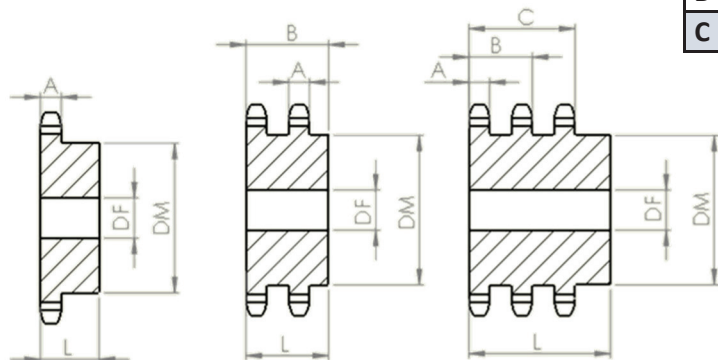
Largura Interna – 19,05

Ø do Rolo – 19,05

NÚMERO DE DENTES	Ø PRIMITIVO	Ø EXTERNO ISO / DIN	Ø EXTERNO ANSI / ASA	SIMPLES			DUPLA			TRIPLA		
				(DM)	(DF)	(L)	(DM)	(DF)	(L)	(DM)	(DF)	(L)
12	122,67	140,50	140,50	87	25	40	87	25	70	87	25	105
13	132,67	152,90	152,90	98	30	40	98	30	70	98	30	105
14	142,68	162,30	162,30	106	30	40	106	30	70	106	30	105
15	152,71	171,70	171,70	116	30	40	116	30	70	116	30	105
16	162,74	181,10	181,10	98	30	45	98	30	75	98	30	110
17	172,79	190,80	190,80	98	30	45	98	30	75	98	30	110
18	182,84	200,40	200,40	110	30	45	110	30	75	110	30	110
19	192,90	210,10	210,10	110	30	45	110	30	75	110	30	110
20	202,96	222,80	222,80	110	30	45	110	30	75	110	30	110
21	213,03	232,40	232,40	110	30	45	110	30	75	110	30	110
22	223,09	242,30	242,30	110	30	45	110	30	75	110	30	110
23	233,17	252,20	252,20	110	35	50	110	35	75	110	35	110
24	243,25	262,20	262,20	110	35	50	110	35	75	110	35	110
25	253,32	272,10	272,10	110	35	50	110	35	75	110	35	110
26	263,40	282,00	282,00	110	35	50	110	35	75	110	35	110
27	273,49	292,10	292,10	110	35	50	110	35	75	110	35	110
28	283,57	302,00	302,00	124	35	50	124	35	75	124	35	110
29	293,66	312,20	312,20	124	35	56	124	35	75	124	35	110
30	303,75	322,10	322,10	124	35	56	124	35	75	124	35	110
38	384,48	403,70	403,70	124	35	56	124	35	75	124	35	110
57	576,35	595,60	595,60	136	40	65	136	40	80	136	40	115
76	768,30	788,00	788,00	150	40	65	150	40	80	150	40	115
95	960,27	979,30	979,30	150	40	65	150	40	80	150	40	115
114	1152,27	1172,30	1172,30	150	40	65	150	40	80	150	40	115

## ENGRENAGENS PARA CORRENTE DE TRANSMISSÃO PASSO 1.1/2" (38,10mm)

DIMENSÕES NOMINAIS DOS DENTES						
	ISO / DIN			ANSI / ASA		
	SIMPLES	DUPLA	TRIPLA	SIMPLES	DUPLA	TRIPLA
A	23,90	23,90	23,90	23,46	22,70	22,70
B		72,20	72,20		68,14	68,14
C			120,50			113,58



**NORMA ISO / DIN**

DIN – 24-B

Largura Interna – 25,40

Ø do Rolo – 25,40

**NORMA ANSI / ASA**

ASA -120

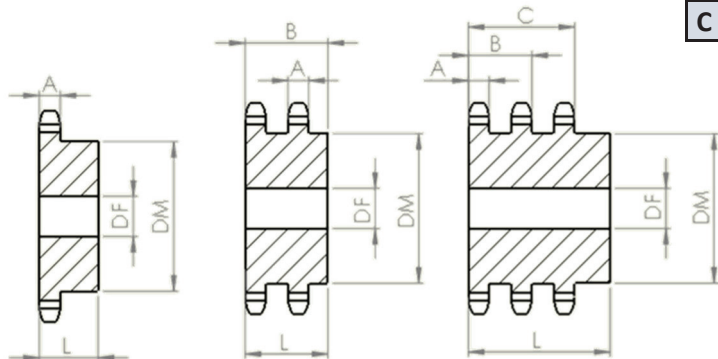
Largura Interna – 25,40

Ø do Rolo – 22,22

NÚMERO DE DENTES	Ø PRIMITIVO	Ø EXTERNO ISO / DIN	Ø EXTERNO ANSI / ASA	SIMPLES			DUPLA			TRIPLA		
				(DM)	(DF)	(L)	(DM)	(DF)	(L)	(DM)	(DF)	(L)
12	147,21	164,60	165,10	103	35	50	103	35	90	103	35	135
13	159,20	180,10	177,50	98	35	50	98	35	90	98	35	135
14	171,22	191,30	189,70	98	35	50	98	35	90	98	35	135
15	183,25	202,70	202,10	110	35	50	110	35	90	110	35	135
16	195,29	214,20	214,20	110	35	50	110	35	90	110	35	135
17	207,35	225,60	226,60	110	35	55	110	35	90	110	35	135
18	219,41	237,30	239,00	110	35	55	110	35	90	110	35	135
19	231,48	248,70	251,20	110	35	55	110	35	90	110	35	135
20	243,55	265,00	263,40	110	35	55	110	35	90	110	35	135
21	255,63	276,60	275,50	110	35	55	110	35	90	110	35	135
22	267,71	288,10	287,70	124	35	55	124	35	90	124	35	135
23	279,80	300,30	299,90	124	35	55	124	35	90	124	35	135
24	291,89	312,20	312,10	124	35	55	124	35	90	124	35	135
25	303,99	324,10	324,40	124	40	55	124	40	90	124	40	135
26	316,08	336,10	336,60	124	40	55	124	40	90	124	40	135
27	328,19	347,80	348,70	124	40	55	124	40	90	124	40	135
28	340,29	359,70	360,90	124	40	55	124	40	90	124	40	135
29	352,39	371,60	373,10	124	40	55	124	40	90	124	40	135
30	364,49	383,80	383,30	124	40	55	124	40	90	124	40	135
38	461,36	479,80	482,60	136	40	60	136	40	95	136	40	140
57	691,61	708,90	713,40	136	40	60	136	40	95	136	40	140
76	921,96	938,80	944,10	150	40	60	150	40	95	150	40	140
95	1152,32	1168,40	1174,40	150	40	60	150	40	95	150	40	140
114	1382,72	1398,80	1405,10	150	40	60	150	40	95	150	40	140

## ENGRENAGENS PARA CORRENTE DE TRANSMISSÃO PASSO 1.3/4" (44,45mm)

DIMENSÕES NOMINAIS DOS DENTES						
	ISO / DIN			ANSI / ASA		
	SIMPLES	DUPLA	TRIPLA	SIMPLES	DUPLA	TRIPLA
A	29,20	29,20	29,20	23,47	22,70	22,70
B		88,70	88,70		71,58	71,58
C			148,20			120,45



**NORMA ISO / DIN**

DIN – 28-B

Largura Interna – 30,99

Ø do Rolo – 27,94

**NORMA ANSI / ASA**

ASA -140

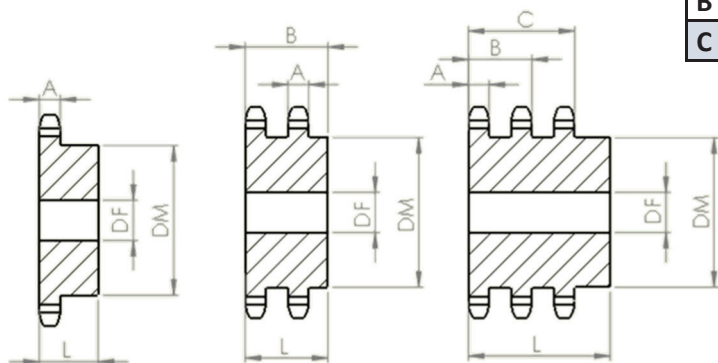
Largura Interna – 25,40

Ø do Rolo – 25,40

NÚMERO DE DENTES	Ø PRIMITIVO	Ø EXTERNO ISO / DIN	Ø EXTERNO ANSI / ASA	SIMPLES			DUPLA			TRIPLA		
				(DM)	(DF)	(L)	(DM)	(DF)	(L)	(DM)	(DF)	(L)
12	171,75	194,90	192,50	98	45	50	98	45	96	98	45	150
13	185,75	212,40	207,00	110	45	55	110	45	96	110	45	150
14	199,74	225,30	221,50	110	45	55	110	45	96	110	45	158
15	213,79	238,80	235,70	110	45	55	110	45	96	110	45	158
16	227,84	251,90	250,90	110	45	55	110	45	96	110	45	158
17	241,90	262,50	264,40	110	45	55	110	45	96	110	45	158
18	255,98	278,90	278,80	110	45	55	110	45	96	110	45	158
19	270,05	292,60	293,10	124	45	55	124	45	96	124	45	168
20	284,15	310,70	307,30	124	45	55	124	45	96	124	45	168
21	298,25	324,40	321,60	124	45	55	124	45	96	124	45	168
22	312,34	338,40	335,80	124	45	55	124	45	96	124	45	168
23	326,44	352,00	350,00	136	45	60	136	45	100	136	45	175
24	340,53	366,00	364,20	136	45	60	136	45	100	136	45	175
25	354,66	380,00	378,50	136	45	60	136	45	100	136	45	175
26	368,76	393,70	392,70	136	45	60	136	45	100	136	45	175
27	382,79	407,70	406,90	136	45	60	136	45	100	136	45	175
28	397,00	421,70	421,10	136	45	60	136	45	100	136	45	175
29	411,12	435,70	435,30	136	45	60	136	45	100	136	45	175
30	425,26	449,60	449,40	136	45	60	136	45	100	136	45	175
38	538,28	561,90	563,10	150	45	70	150	45	100	150	45	185
57	806,91	829,30	832,30	150	45	70	150	45	100	150	45	185
76	1075,81	1097,50	1101,30	150	45	70	150	45	100	150	45	185
95	1344,37	1366,00	1370,30	150	45	70	150	45	100	150	45	185
114	1613,18	1634,50	1639,30	150	45	70	150	45	100	150	45	185

## ENGRENAGENS PARA CORRENTE DE TRANSMISSÃO PASSO 2" (50,80mm)

DIMENSÕES NOMINAIS DOS DENTES						
	ISO / DIN			ANSI / ASA		
	SIMPLES	DUPLA	TRIPLA	SIMPLES	DUPLA	TRIPLA
A	29,20	29,20	29,20	29,36	28,42	28,42
B		87,70	87,70		86,96	86,96
C			146,20			145,51



**NORMA ISO / DIN**

DIN – 32-B

Largura Interna – 30,99

Ø do Rolo – 29,21

**NORMA ANSI / ASA**

ASA -160

Largura Interna – 31,75

Ø do Rolo – 28,57

NÚMERO DE DENTES	Ø PRIMITIVO	Ø EXTERNO ISO / DIN	Ø EXTERNO ANSI / ASA	SIMPLES			DUPLA			TRIPLA		
				(DM)	(DF)	(L)	(DM)	(DF)	(L)	(DM)	(DF)	(L)
12	196,26	226,80	219,90	110	45	58	110	45	115	110	45	175
13	212,26	246,20	236,40	110	45	58	110	45	115	110	45	183
14	228,29	262,10	252,90	124	45	60	124	45	115	124	45	183
15	244,34	276,40	269,40	124	45	60	124	45	115	124	45	183
16	260,40	291,60	286,00	124	45	60	124	45	115	124	45	193
17	276,47	306,90	302,20	136	45	64	136	45	115	136	45	193
18	292,58	322,40	318,50	136	45	64	136	45	115	136	45	193
19	308,63	337,90	335,00	136	45	64	136	45	115	136	45	193
20	324,73	356,90	351,20	136	45	64	136	45	115	136	45	193
21	340,84	372,60	367,50	136	45	64	136	45	115	136	45	193
22	365,94	388,60	383,70	136	45	64	136	45	115	136	45	193
23	373,03	404,40	400,00	150	45	70	150	45	115	150	45	203
24	389,20	420,20	416,30	150	45	70	150	45	115	150	45	203
25	405,33	436,20	432,50	150	45	70	150	45	115	150	45	203
26	421,46	451,90	448,80	150	45	70	150	45	115	150	45	203
27	437,59	468,40	465,00	150	45	70	150	45	115	150	45	203
28	453,72	484,10	481,30	150	45	70	150	45	115	150	45	203
29	469,84	500,10	497,50	150	45	70	150	45	115	150	45	203
30	486,00	516,10	513,80	150	45	70	150	45	115	150	45	203
38	615,16	644,40	643,60	150	45	70	150	45	115	150	45	203
57	922,17	950,50	951,20	150	45	70	150	45	115	150	45	203
76	1229,28	1257,60	1259,30	150	45	70	150	45	115	150	45	203
95	1536,00	1564,20	1566,10	150	45	70	150	45	115	150	45	203
114	1843,65	1873,50	1873,50	150	45	70	150	45	115	150	45	203