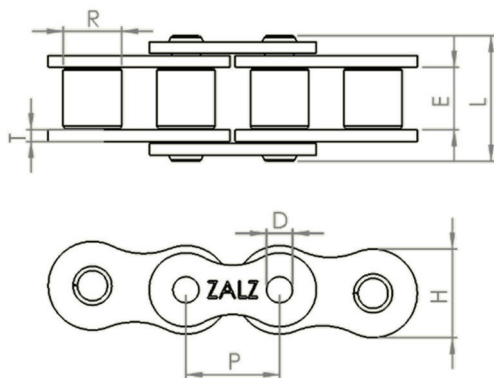


**CORRENTES DE TRANSMISSÃO SIMPLES**


REFERENCIA ZALZ AISI / ASA	PASSO POL / mm		ENTRE PLACAS mm (E)	Ø ROLO mm (R)	ESPESSURA LATERAL mm (T)	ALTURA LATERAL mm (H)	LARGURA TOTAL mm (L)	Ø PINO mm (D)	CARGA RUPTURA Kgf	MASSA Kg / m
	(P)									
ZZ-25/1	¼"	6,35	3,18	3,30	0,75	5,90	9,70	1,85	450	0,14
ZZ-35/1	3/8"	9,53	4,78	5,08	1,20	9,00	11,80	3,58	950	0,33
ZZ-40/1	½"	12,70	7,94	7,94	1,50	12,00	16,40	3,96	1700	0,60
ZZ-50/1	5/8"	15,88	9,53	10,16	2,00	15,00	20,30	5,08	2800	1,01
ZZ-60/1	¾"	19,05	12,70	11,91	2,30	18,00	25,50	5,94	3800	1,43
ZZ-80/1	1"	25,40	15,88	15,88	3,25	24,00	33,50	7,92	6600	2,53
ZZ-100/1	1.1/4"	31,75	19,05	19,05	3,90	30,00	40,40	9,53	10800	4,02
ZZ-120/1	1.1/2"	38,10	25,40	22,22	4,80	36,20	50,50	11,11	15400	5,96
ZZ-140/1	1.3/4"	44,45	25,40	25,20	5,60	42,00	54,50	12,70	20800	7,75
ZZ-160/1	2"	50,80	31,75	28,58	6,40	48,00	64,50	14,27	26200	10,13
ZZ-180/1	2.1/4"	57,15	35,72	35,72	7,15	54,20	71,30	17,46	34000	13,50
ZZ-200/1	2.1/2"	63,50	38,10	39,69	8,00	57,20	78,50	19,05	43000	16,10
ZZ-240/1	3"	76,20	47,63	47,62	9,50	71,80	94,50	23,80	59000	25,10

REFERENCIA ZALZ DIN / ISO	PASSO POL / mm		ENTRE PLACAS mm (E)	Ø ROLO mm (R)	ESPESSURA LATERAL mm (T)	ALTURA LATERAL mm (H)	LARGURA TOTAL mm (L)	Ø PINO mm (D)	CARGA RUPTURA Kgf	MASSA Kg / m
	(P)									
ZZ-05B-1	.315	8,00	3,00	5,00	0,80	7,20	7,70	2,31	400	0,32
ZZ-06B-1	3/8"	9,53	5,72	6,35	1,30	8,20	8,30	3,28	1000	0,74
ZZ-08B-1	½"	12,70	7,75	8,51	1,60	11,80	16,30	4,45	1900	1,36
ZZ-10B-1	5/8"	15,88	9,70	10,16	1,70	14,70	19,20	5,08	2500	1,75
ZZ-12B-1	¾"	19,05	11,70	12,07	1,85	16,00	22,10	5,72	3000	2,45
ZZ-16B-1	1"	25,40	17,00	15,88	3,2 / 3,98	21,00	36,00	8,28	6000	5,30
ZZ-20B-1	1.1/4"	31,75	19,60	19,05	3,50 / 4,15	26,00	41,00	10,19	7800	7,30
ZZ-24B-1	1.1/2"	38,10	25,40	25,40	4,76 / 6,00	33,40	54,00	14,63	15000	13,50
ZZ-28B-1	1.3/4"	44,45	31,00	27,94	6,35	34,50	66,00	15,90	19000	16,50
ZZ-32B-1	2"	50,80	31,00	29,21	6,35	42,00	65,00	17,81	23000	18,30
ZZ-40B-1	2.1/2"	63,50	38,10	39,37	7,94	52,90	80,00	22,89	39000	30,90
ZZ-48B-1	3"	76,20	45,70	48,26	9,53 / 12,70	64,00	100,00	29,24	60000	48,90
ZZ-64B-1	4"	101,60	60,90	63,50	12,70 / 15,88	90,00	130,00	39,40	124000	91,00

Fornecemos também em aço INOX , Galvanizadas e Niqueladas