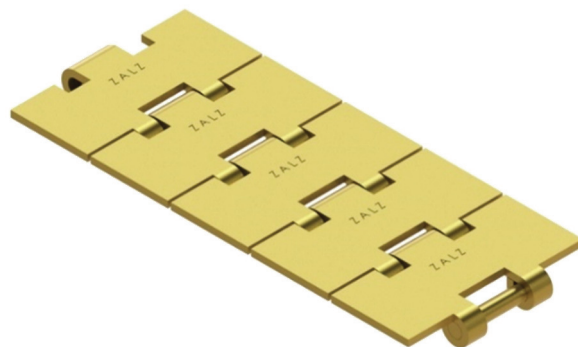
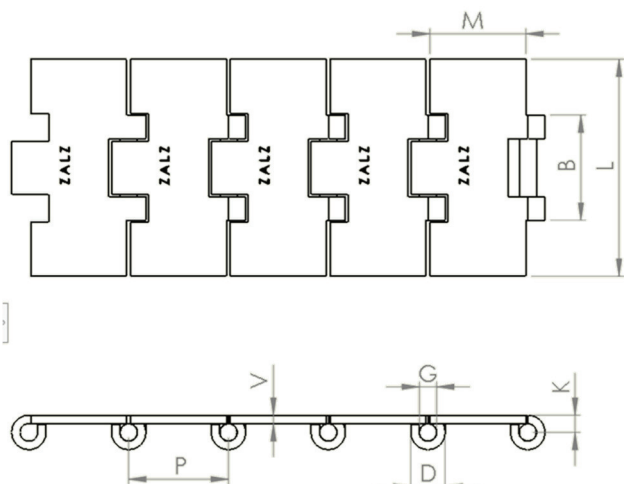
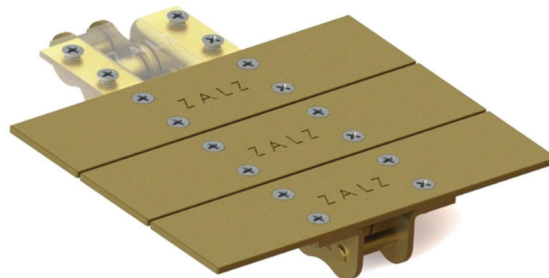
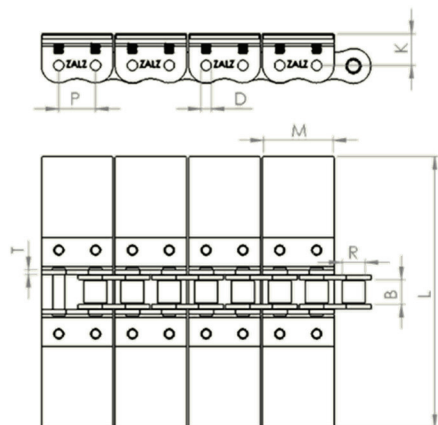


CORRENTE TRANSPORTADORA DE GARRAFAS TIPO DOBRADIÇA



REFERÊNCIA ZALZ	PASSO		Ø	Ø	LARGURA	COMPRIMENTO	ALTURA	ESPESSURA	LARGURA PLATAFORMA	
	POL / mm (P)	mm (D)	ROLO (D)	PINO (G)	DOBRADIÇA (B)	PLATAFORMA (M)	TOTAL (LK)	PLATAFORMA (V)	POL / mm (L)	
ZZ-500	1.1/2"	38,10							3.1/4"	82,5
ZZ-520	1.1/2"	38,10	12,7	6,35	41,2	36,5	6,35	3,18	4"	101,6
ZZ-550	1.1/2"	38,10							7.1/2"	190,5

CORRENTE DE ROLO TIPO PLATAFORMA



REFERÊNCIA ZALZ	PASSO	Ø	Ø	ENTRE	ALTURA	ALTURA	ESPESSURA	LARGURA PLATAFORMA	
	mm (P)	ROLO (R)	PINO (D)	PLACAS (E)	PLATAFORMA (M)	ATE O PINO (K)	PLATAFORMA (T)	POL / mm (L)	
ZZ-700								2.3/4"	69,8
ZZ-710								3.1/4"	82,5
ZZ-720	20	12	7,94	16,5	36,5	17	3,18	3.1/2"	88,9
ZZ-730								3.5/8"	92

Fabricamos também com medidas especiais e plataformas soldadas.