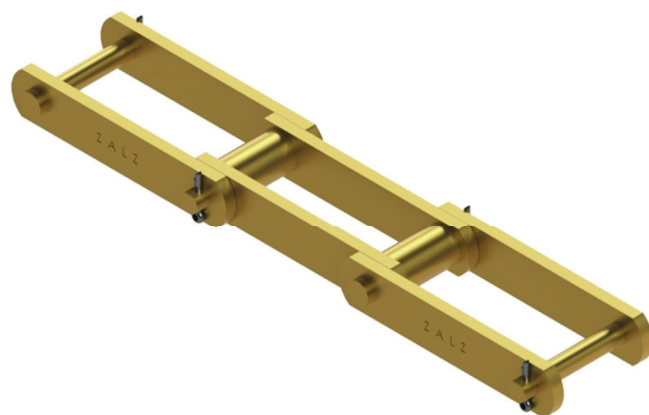
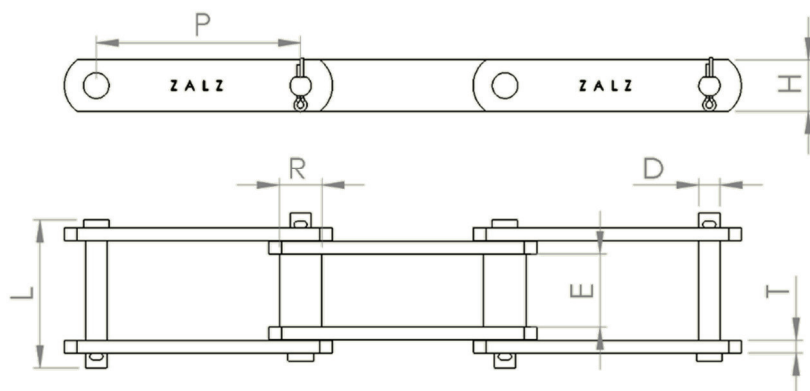


CORRENTES TRANSPORTADORAS ROLO FIXO PARA ELEVADORES DE CANECA - SBS



| REFERÊNCIA ZALZ | PASSO | | ENTRE PLACAS mm (E) | Ø ROLO mm (R) | ESPESSURA LATERAL mm (T) | ALTURA LATERAL mm (H) | LARGURA TOTAL mm (L) | Ø PINO mm (D) | CARGA RUPTURA Kgf |
|-----------------------|-----------------|--------|------------------------------|------------------------|-----------------------------------|--------------------------------|-------------------------------|------------------------|-------------------------|
| | POL / mm (P) | | | | | | | | |
| ZZ-SS 188 | 2609" | 66,27 | 26,98 | 22,22 | 6,35 | 31,75 | 67 | 12,70 | 11325 |
| ZZ-SS 131 | 3075" | 78,10 | 33,00 | 31,75 | 9,53 | 38,10 | 88 | 15,88 | 18120 |
| ZZ-SS 102-B | 4" | 101,60 | 53,97 | 25,40 | 9,53 | 38,10 | 110 | 15,88 | 18120 |
| ZZ-SS 102-1/2 | 4.040" | 102,32 | 57,15 | 34,93 | 9,53 | 44,45 | 117 | 19,05 | 22650 |
| ZZ-SS 111 | 4.760" | 120,90 | 66,67 | 36,51 | 9,53 | 50,80 | 127 | 19,05 | 22650 |
| ZZ-SS 110 | 6" | 152,40 | 53,98 | 31,75 | 9,53 | 38,10 | 110 | 15,88 | 18120 |
| ZZ-SS 856 | 6" | 152,40 | 76,20 | 44,45 | 12,70 | 63,50 | 155 | 25,40 | 45300 |
| ZZ-SS 2857 | 6" | 152,40 | 76,20 | 44,45 | 12,70 | 82,55 | 160 | 25,40 | 58890 |
| ZZ-SS 850 | 6" | 152,40 | 57,15 | 50,80 | 15,88 | 76,20 | 150 | 33,36 | 72480 |
| ZZ-SS 2859 | 6" | 152,40 | 95,25 | 60,30 | 15,88 | 101,60 | 183 | 31,75 | 90600 |
| ZZ-SS 150 Plus | 6" | 152,40 | 84,94 | 44,45 | 12,70 | 38,10 | 170 | 25,40 | 45300 |
| ZZ-SS 2864 | 7" | 177,80 | 95,25 | 60,33 | 15,88 | 101,60 | 183 | 31,75 | 90600 |

Fabricadas utilizando materiais de 1ª linha em sua produção, e tratamento térmico adequado em todos os componentes de sua confecção, as CORRENTES ROLO FIXO PARA ELEVADORES DE CANECA ZALZ atendem a todas as normas de fabricação oferecendo alta qualidade, durabilidade e confiabilidade em toda a linha de correntes de seu catálogo. ZALZ CORRENTES – Trazendo Soluções