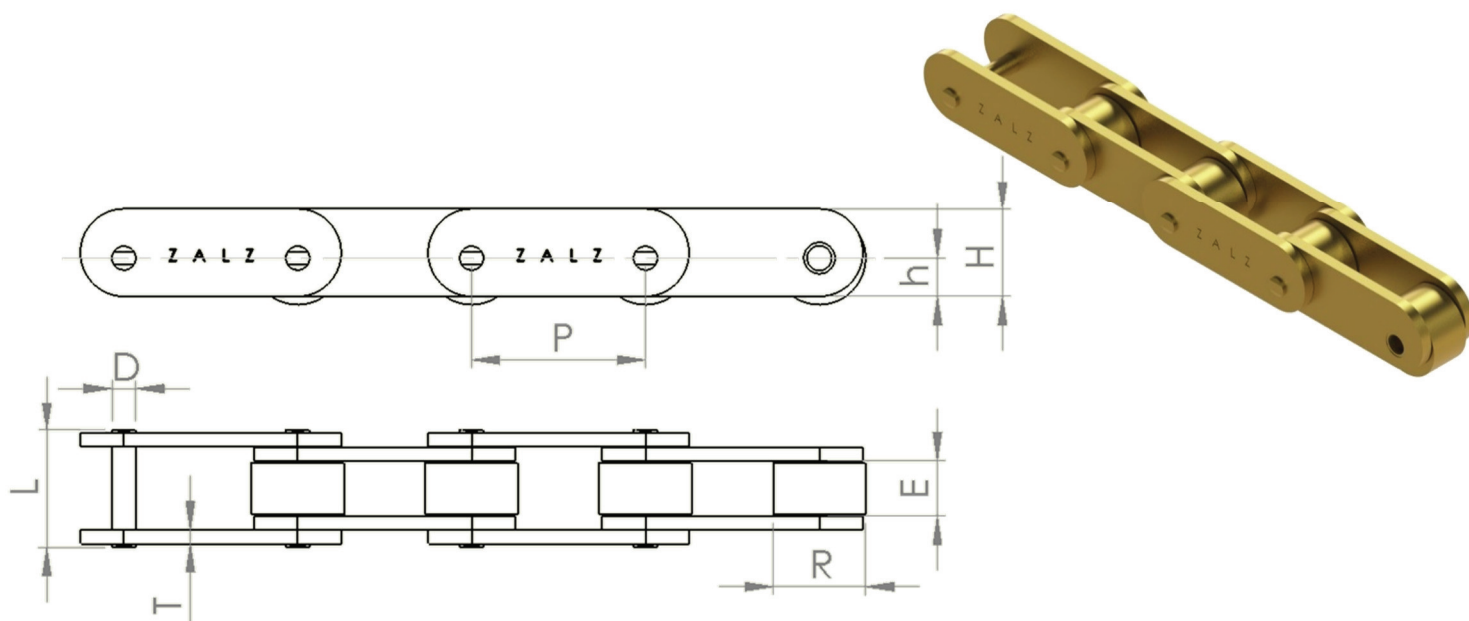


**CORRENTES TRANSPORTADORAS DE PLACAS ALTAS**


REFERÊNCIA ZALZ	PASSO		ENTRE PLACAS mm (E)	Ø ROLO mm (R)	ESPESSURA LATERAL mm (T)	ALTURA LATERAL mm		LARGURA TOTAL mm (L)	Ø PINO mm (D)	CARGA RUPTURA Kgf	MASSA Kg / m
	POL / mm (P)	(h)				(H)					
ZZ-814-0508-A	2"	50,80									3,2
ZZ-814-0762-A	3"	76,20	16	25,4	3,18	9,52	25,4	33	6,4	2000	2,6
ZZ-814-1016-A	4"	101,60									2,3
ZZ-814-0762-B	3"	76,20									6,5
ZZ-814-1016-B	4"	101,60	20	38,1	4,76	15,88	38,1	44	7,94	5000	5,6
ZZ-814-1270-B	5"	127,00									5
ZZ-834-1016-C	4"	101,60									8,6
ZZ-834-1270-C	5"	127,00	28	44,45	6,35	19,05	44,45	58	11,11	10000	7,8
ZZ-834-1524-C	6"	152,40									7,4
ZZ-834-1016-D	4"	101,60									13,7
ZZ-834-1270-D	5"	127,00	32	50,8	7,94	22,23	50,8	68	14,29	20000	12,3
ZZ-834-1524-D	6"	152,40									11,7
ZZ-834-1016-E	4"	101,60									23,4
ZZ-834-1270-E	5"	127,00	38	63,5	9,53	28,57	63,5	82	17,46	30000	20,7
ZZ-834-1524-E	6"	152,40									19,2

Fabricadas utilizando materiais de 1º linha em sua produção, e tratamento térmico adequado em todos os componentes de sua confecção, as CORRENTES TRANSPORTADORAS ZALZ atendem a todas as normas de fabricação oferecendo alta qualidade, durabilidade e confiabilidade em toda a linha de correntes de seu catálogo.

**ZALZ CORRENTES – Trazendo Soluções**