

ZALZ

CORRENTES

Motriz



ÍNDICE	PAG.
Correntes de Transmissão	04
Correntes de Transmissão Simples	05
Correntes de Transmissão Dupla	06
Correntes de Transmissão Tripla	07
Acessorios Disponiveis para Linha de Transmissão	08
Adicionais (ABAS) para Corrente de Transmissão	09
Tabela de Medidas De Abas Corrente De Transmissão	10
Corrente De Transmissão com pino longo	10
Exemplos de Correntes de Transmissão com Montagens e Adicionais Especiais	11 e 12
Engrenagem Para Correntes De Transmissão Passo 1/2" (12,70mm)	13
Engrenagem Para Correntes De Transmissão Passo 5/8" (15,88mm)	14
Engrenagem Para Correntes De Transmissão Passo 3/4" (19,05mm)	15
Engrenagem Para Correntes De Transmissão Passo 1" (25,40mm)	16
Engrenagem Para Correntes De Transmissão Passo 1.1/4" (31,75mm)	17
Engrenagem Para Correntes De Transmissão Passo 1.1/2" (38,10mm)	18
Engrenagem Para Correntes De Transmissão Passo 1.3/4" (44,45mm)	19
Engrenagem Para Correntes De Transmissão Passo 2" (50,80mm)	20
Tipos de Engrenagem	21
Gráficos de Transmissão e Velocidades de Operação	22
Acoplamentos	23
Correntes Transportadoras	24
Correntes Transportadoras Pinos Sólidos Rolos Pequenos	25
Correntes Transportadoras Pinos Sólidos Rolos Grandes	26
Correntes Transportadoras Pinos Ocos Rolos Pequenos	27
Correntes Transportadoras Pinos Ocos Rolos Grandes	28
Correntes Transportadoras de Placas Altas	29
Correntes Transportadoras de Rolo Flangeado	30
Acessórios Disponiveis Para Linha de Correntes Transportadoras	31
Abas para Correntes Transportadoras	32
Correntes Transportadoras Rolo Fixo para Elevadores de Caneca-SBS	33
Abas para Correntes Elevador de Cabeça - SBS	34
Engrenagens Para Corrente Transportadora	35 e 36
Correntes Tipo OFF-SET (Manivelada)	37
Arrastadores do Tipo Redler	38
Correntes de Arraste tipo Redler	39
Correntes de Elevação Tipo GALL	40
Correntes de Peso Serie BL	41
Corrente Transportadoras de Garrafas Tipo Dobradiça	42
Corrente de Rolo tipo Plataforma	42
Correntes Passo Longo Pino Sólido Rolo Pequeno	43
Correntes Passo Longo Pino Sólido Rolo Grande	43
Abas Para Corrente Passo Longo	44 e 45
Correntes para Maquinário Agrícola	46
Abas para Corrente Agrícola	47
Correntes Agrícolas Serie CA	48
Correntes para Pastificio	48
Lubrificação em Transmissões	49
Correntes Especiais	50
Tabela de Fórmulas	51

Olá, seja bem vindo!

É com grande satisfação que nós da **ZALZ CORRENTES** apresentamos nosso mais novo catálogo de produtos. Ele é destinado as áreas de Projetos, Engenharia, Manutenção, Comercial, Estudandes, enfim para todos que de alguma forma precisem buscar novas formas e produtos para transmissão, transporte, Elevação de Cargas entre outros.

Esperamos que este catálogo ajude em sua busca, e possa proporcionar uma experiência agradável e eficaz, na escolha de um produto ou estudo de um projeto.

Os produtos aqui apresentados são fabricados seguindo todas as normas de qualidade, nossa matéria prima provem de fornecedores de confiança e nossa produção busca a cada dia aperfeiçoar os métodos de fabricação, para garantir maior agilidade e qualidade, levando em consideração todas as leis trabalhistas e ambientais que regem nosso país, tudo isso para que você, **CLIENTE**, se sinta confortável e confiante em adquirir os produtos da **ZALZ CORRENTES**.

Obrigado a todos !

ZALZ BRASIL COMÉRCIO DE CORRENTES LTDA.

CORRENTES DE TRANSMISSÃO

As Corrente de Transmissão também conhecidas como correntes de rolos, é seguramente o tipo de corrente mais usada no mundo, sua área de aplicação é grande e atinge vários seguimentos da indústria.

É correto dizer que 90 % dos equipamentos em funcionamento da indústria utilizam esse tipo de corrente, em alguma parte de seu processo.

As correntes de rolo são tão flexíveis como as engrenagens de módulos; apresenta satisfatória confiabilidade e facilidade de instalação, desde uma simples transmissão industrial até as exigentes condições de operação encontradas no acionamento de uma sonda para prospecção de petróleo por exemplo.

Suas vantagens são muitas, e entre elas podemos citar:

- Mantêm constante a relação de transmissão; "não patinam"
- Sua Transmissão tem um rendimento próximo a 98% de acurácia;
- Versatilidade de operação com eficiência em vários ambientes de trabalho;
- Absorvem choques, sua elasticidade mais a película de óleo entre seus componentes reduzem os efeitos de choques e impactos;
- Leves e compactos com menor espaço e peso por potência (C.V) transmitido;
- Maior durabilidade, pois a distribuição de carga entre os vários dentes da engrenagem garante longa vida útil a corrente.

Componentes

As correntes de rolos, tem uma aparência única e sua montagem consiste em 04 peças essenciais, e a partir dessas peças monta-se os componentes que formam a corrente de rolos, são eles:

-Elo interno: formada por duas placas internas, duas buchas e dois rolos, sendo as buchas montadas com ajuste prensado nas placas, enquanto os rolos giram livremente sobre as buchas;

-Elo externo: formado por dois pinos montados com ajustes e prensados em duas placas externas, posteriormente rebitadas; e ou travadas com grampos ou cupilhas.

Os pinos e buchas são os principais componentes sujeitos a desgastes, pois a medida que a corrente articula nas engrenagens, os pinos giram dentro das buchas e essas por sua vez sofrem o atrito interno do pino e também externo dos rolos. Por esse motivo devem ser fabricadas com material próprio para resistirem a carga e ao atrito gerado. Geralmente feitos com materiais de cementação, utilizando uma camada de dureza alta.

As correntes de transmissão dividem-se em três grupos principais, as SIMPLES (única carreira), as DUPLAS (carreira dupla) e as TRIPLAS (carreira tripla), podendo ser fabricadas ainda quadruplas, quádruplas e sêxtuplas de acordo com projeto.



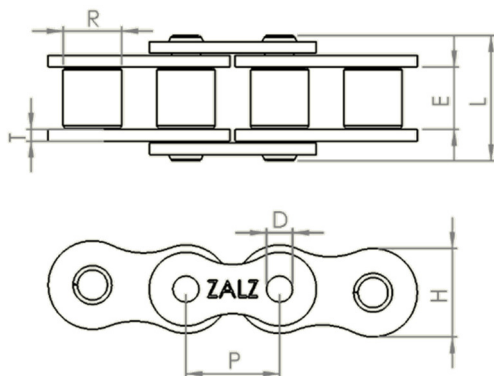
ELO INTERNO



ELO EXTERNO



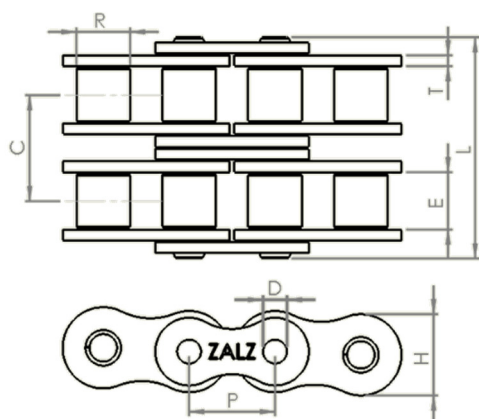
PINO / BUCHA / ROLO

CORRENTES DE TRANSMISSÃO SIMPLES


REFERENCIA ZALZ AISI / ASA	PASSO POL / mm		ENTRE PLACAS mm (E)	Ø ROLO mm (R)	ESPESSURA LATERAL mm (T)	ALTURA LATERAL mm (H)	LARGURA TOTAL mm (L)	Ø PINO mm (D)	CARGA RUPTURA Kgf	MASSA Kg / m
	(P)									
ZZ-25-1	¼"	6,35	3,18	3,30	0,75	5,90	9,70	1,85	450	0,14
ZZ-35-1	3/8"	9,53	4,78	5,08	1,20	9,00	11,80	3,58	950	0,33
ZZ-40-1	½"	12,70	7,94	7,94	1,50	12,00	16,40	3,96	1700	0,60
ZZ-50-1	5/8"	15,88	9,53	10,16	2,00	15,00	20,30	5,08	2800	1,01
ZZ-60-1	¾"	19,05	12,70	11,91	2,30	18,00	25,50	5,94	3800	1,43
ZZ-80-1	1"	25,40	15,88	15,88	3,25	24,00	33,50	7,92	6600	2,53
ZZ-100-1	1.1/4"	31,75	19,05	19,05	3,90	30,00	40,40	9,53	10800	4,02
ZZ-120-1	1.1/2"	38,10	25,40	22,22	4,80	36,20	50,50	11,11	15400	5,96
ZZ-140-1	1.3/4"	44,45	25,40	25,20	5,60	42,00	54,50	12,70	20800	7,75
ZZ-160-1	2"	50,80	31,75	28,58	6,40	48,00	64,50	14,27	26200	10,13
ZZ-180-1	2.1/4"	57,15	35,72	35,72	7,15	54,20	71,30	17,46	34000	13,50
ZZ-200-1	2.1/2"	63,50	38,10	39,69	8,00	57,20	78,50	19,05	43000	16,10
ZZ-240-1	3"	76,20	47,63	47,62	9,50	71,80	94,50	23,80	59000	25,10

REFERENCIA ZALZ DIN / ISO	PASSO POL / mm		ENTRE PLACAS mm (E)	Ø ROLO mm (R)	ESPESSURA LATERAL mm (T)	ALTURA LATERAL mm (H)	LARGURA TOTAL mm (L)	Ø PINO mm (D)	CARGA RUPTURA Kgf	MASSA Kg / m
	(P)									
ZZ-05B-1	.315	8,00	3,00	5,00	0,80	7,20	7,70	2,31	400	0,32
ZZ-06B-1	3/8"	9,53	5,72	6,35	1,30	8,20	8,30	3,28	1000	0,74
ZZ-08B-1	½"	12,70	7,75	8,51	1,60	11,80	16,30	4,45	1900	0,69
ZZ-10B-1	5/8"	15,88	9,70	10,16	1,70	14,70	19,20	5,08	2500	0,89
ZZ-12B-1	¾"	19,05	11,70	12,07	1,85	16,00	22,10	5,72	3000	1,24
ZZ-16B-1	1"	25,40	17,00	15,88	3,2 / 3,98	21,00	36,00	8,28	6000	2,70
ZZ-20B-1	1.1/4"	31,75	19,60	19,05	3,50 / 4,15	26,00	41,00	10,19	7800	3,70
ZZ-24B-1	1.1/2"	38,10	25,40	25,40	4,76 / 6,00	33,40	54,00	14,63	15000	6,70
ZZ-28B-1	1.3/4"	44,45	31,00	27,94	6,35	34,50	66,00	15,90	19000	8,20
ZZ-32B-1	2"	50,80	31,00	29,21	6,35	42,00	65,00	17,81	23000	9,20
ZZ-40B-1	2.1/2"	63,50	38,10	39,37	7,94	52,90	80,00	22,89	39000	15,50
ZZ-48B-1	3"	76,20	45,70	48,26	9,53 / 12,70	64,00	100,00	29,24	60000	24,50
ZZ-64B-1	4"	101,60	60,90	63,50	12,70 / 15,88	90,00	130,00	39,40	124000	46,00

Fornecemos também em aço INOX , Galvanizadas e Niqueladas

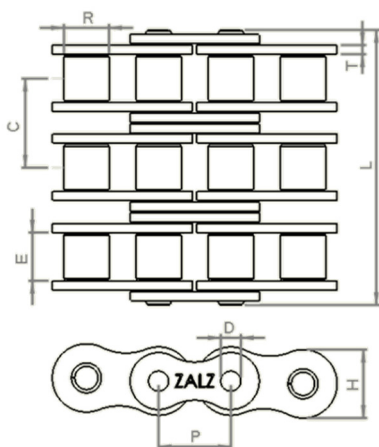
CORRENTES DE TRANSMISSÃO DUPLA


REFERENCIA ZALZ AISI / ASA	PASSO POL / mm		ENTRE PLACAS mm (E)	Ø ROLO mm (R)	ESPESSURA LATERAL mm (T)	ALTURA LATERAL mm (H)	PASSO TRANSVERSAL mm (C)	LARGURA TOTAL mm (L)	Ø PINO mm (D)	CARGA RUPTURA Kgf	MASSA Kg / m
	(P)										
ZZ-25-2	¼"	6,35	3,18	3,30	0,60	5,90	6,40	14,50	1,85	900	0,28
ZZ-35-2	3/8"	9,53	4,78	5,08	1,20	9,00	10,13	22,20	3,58	1900	0,66
ZZ-40-2	½"	12,70	7,94	7,94	1,50	12,00	14,38	30,80	3,96	3400	1,20
ZZ-50-2	5/8"	15,88	9,53	10,16	2,00	15,00	18,11	38,40	5,08	5600	2,00
ZZ-60-2	¾"	19,05	12,70	11,91	2,30	18,00	22,78	48,50	5,94	7600	2,77
ZZ-80-2	1"	25,40	15,88	15,88	3,25	24,00	29,29	63,00	7,92	13200	4,92
ZZ-100-2	1.1/4"	31,75	19,05	19,05	3,90	30,00	35,76	76,50	9,53	21600	7,75
ZZ-120-2	1.1/2"	38,10	25,40	22,22	4,80	36,20	45,44	96,00	11,11	30800	11,77
ZZ-140-2	1.3/4"	44,45	25,40	25,20	5,60	42,00	48,87	103,50	12,70	41600	15,05
ZZ-160-2	2"	50,80	31,75	28,58	6,40	48,00	58,15	124,00	14,27	52400	19,52
ZZ-180-2	2.1/4"	57,15	35,72	35,72	7,15	54,20	65,84	140,00	17,46	68000	27,00
ZZ-200-2	2.1/2"	63,50	38,10	39,69	8,00	57,20	71,55	150,30	19,05	86000	31,44
ZZ-240-2	3"	76,20	47,63	47,62	9,50	71,80	87,83	182,00	23,80	118000	49,60

REFERENCIA ZALZ DIN / ISO	PASSO POL / mm		ENTRE PLACAS mm (E)	Ø ROLO mm (R)	ESPESSURA LATERAL mm (T)	ALTURA LATERAL mm (H)	PASSO TRANSVERSAL mm (C)	LARGURA TOTAL mm (L)	Ø PINO mm (D)	CARGA RUPTURA Kgf	MASSA Kg / m
	(P)										
ZZ-05B-2	.315	8,00	3,00	5,00	0,80	7,20	5,64	13,90	2,31	800	0,32
ZZ-06B-2	3/8"	9,53	5,72	6,35	1,30	8,20	10,24	22,80	3,28	2000	0,74
ZZ-08B-2	½"	12,70	7,75	8,51	1,60	11,80	13,92	30,40	4,45	3800	1,36
ZZ-10B-2	5/8"	15,88	9,70	10,16	1,70	14,70	16,59	35,60	5,08	5000	1,75
ZZ-12B-2	¾"	19,05	11,70	12,07	1,85	16,00	19,46	41,60	5,72	6000	2,45
ZZ-16B-2	1"	25,40	17,00	15,88	3,2 / 3,98	21,00	31,88	67,90	8,28	12000	5,30
ZZ-20B-2	1.1/4"	31,75	19,60	19,05	3,50 / 4,15	26,00	36,45	77,80	10,19	15600	7,30
ZZ-24B-2	1.1/2"	38,10	25,40	25,40	4,76 / 6,00	33,40	48,36	102,50	14,63	30000	13,50
ZZ-28B-2	1.3/4"	44,45	31,00	27,94	6,35	34,50	59,56	125,50	15,90	38000	16,50
ZZ-32B-2	2"	50,80	31,00	29,21	6,35	42,00	58,55	124,20	17,81	46000	18,30
ZZ-40B-2	2.1/2"	63,50	38,10	39,37	7,94	52,90	72,29	153,00	22,89	78000	30,90
ZZ-48B-2	3"	76,20	45,70	48,26	9,53 / 12,70	64,00	91,21	191,00	29,24	120000	48,90
ZZ-64B-2	4"	101,60	60,90	63,50	12,70 / 15,88	90,00	119,90	250,00	39,40	200000	91,00

Fornecemos também em aço INOX , Galvanizadas e Niqueladas

CORRENTES DE TRANSMISSÃO TRIPLA



REFERENCIA ZALZ AISI / ASA	PASSO POL / mm		ENTRE PLACAS mm (E)	Ø ROLO mm (R)	ESPESSURA LATERAL mm (T)	ALTURA LATERAL mm (H)	PASSO TRANSVERSAL mm (C)	LARGURA TOTAL mm (L)	Ø PINO mm (D)	CARGA RUPTURA Kgf	MASSA Kg / m
	(P)	(P)									
ZZ-25-3	¼"	6,35	3,18	3,30	0,60	5,90	6,40	22,00	1,85	1350	0,42
ZZ-35-3	3/8"	9,53	4,78	5,08	1,20	9,00	10,13	32,30	3,58	2850	1,00
ZZ-40-3	½"	12,70	7,94	7,94	1,50	12,00	14,38	45,20	3,96	5100	1,80
ZZ-50-3	5/8"	15,88	9,53	10,16	2,00	15,00	18,11	56,50	5,08	8400	3,0
ZZ-60-3	¾"	19,05	12,70	11,91	2,30	18,00	22,78	71,50	5,94	11400	4,20
ZZ-80-3	1"	25,40	15,88	15,88	3,25	24,00	29,29	92,50	7,92	19800	7,30
ZZ-100-3	1.1/4"	31,75	19,05	19,05	3,90	30,00	35,76	113,00	9,53	32400	11,62
ZZ-120-3	1.1/2"	38,10	25,40	22,22	4,80	36,20	45,44	142,00	11,11	46000	17,58
ZZ-140-3	1.3/4"	44,45	25,40	25,20	5,60	42,00	48,87	153,00	12,70	62400	22,35
ZZ-160-3	2"	50,80	31,75	28,58	6,40	48,00	58,15	183,00	14,27	78600	29,20
ZZ-180-3	2.1/4"	57,15	35,72	35,72	7,15	54,20	65,84	206,00	17,46	102000	41,00
ZZ-200-3	2.1/2"	63,50	38,10	39,69	8,00	57,20	71,55	222,30	19,05	129000	46,95
ZZ-240-3	3"	76,20	47,63	47,62	9,50	71,80	87,83		23,80	177000	74,25

REFERENCIA ZALZ DIN / ISO	PASSO POL / mm		ENTRE PLACAS mm (E)	Ø ROLO mm (R)	ESPESSURA LATERAL mm (T)	ALTURA LATERAL mm (H)	PASSO TRANSVERSAL mm (C)	LARGURA TOTAL mm (L)	Ø PINO mm (D)	CARGA RUPTURA Kgf	MASSA Kg / m
	(P)	(P)									
ZZ-05B-3	.315	8,00	3,00	5,00	0,80	7,20	5,64	7,20	2,31	1200	0,48
ZZ-06B-3	3/8"	9,53	5,72	6,35	1,30	8,20	10,24	8,20	3,28	3000	1,13
ZZ-08B-3	½"	12,70	7,75	8,51	1,60	11,80	13,92	11,80	4,45	5700	2,05
ZZ-10B-3	5/8"	15,88	9,70	10,16	1,70	14,70	16,59	14,70	5,08	7500	2,64
ZZ-12B-3	¾"	19,05	11,70	12,07	1,85	16,00	19,46	16,00	5,72	9000	3,70
ZZ-16B-3	1"	25,40	17,00	15,88	3,2 / 3,98	21,00	31,88	21,00	8,28	18000	8,10
ZZ-20B-3	1.1/4"	31,75	19,60	19,05	3,50 / 4,15	26,00	36,45	26,00	10,19	23400	11,0
ZZ-24B-3	1.1/2"	38,10	25,40	25,40	4,76 / 6,00	33,40	48,36	33,40	14,63	45000	20,50
ZZ-28B-3	1.3/4"	44,45	31,00	27,94	6,35	34,50	59,56	34,50	15,90	57000	25,40
ZZ-32B-3	2"	50,80	31,00	29,21	6,35	42,00	58,55	42,00	17,81	69000	27,50
ZZ-40B-3	2.1/2"	63,50	38,10	39,37	7,94	52,90	72,29	52,90	22,89	117000	47,50
ZZ-48B-3	3"	76,20	45,70	48,26	9,53 / 12,70	64,00	91,21	63,80	29,24	180000	75,50
ZZ-64B-3	4"	101,60	60,90	63,50	12,70 / 15,88	90,00	119,90	90,20	39,40	300000	136,00

Fornecemos também em aço INOX , Galvanizadas e Niqueladas

ACESSÓRIOS DISPONÍVEIS PARA LINHA DE TRANSMISSÃO

EMENDA TIPO 26



EMENDA TIPO 25



REDUÇÃO



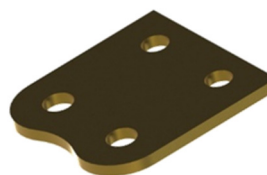
ELO INTERNO



ABA TIPO SA-1



ABA TIPO A-1



ABA TIPO WSA-2



ABA TIPO WA-2



FECHAMENTO COM CONTRAPINO



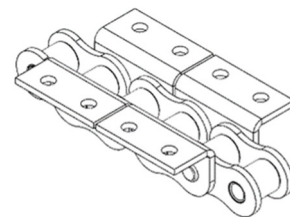
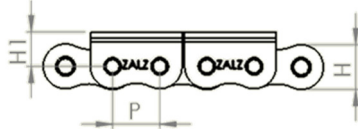
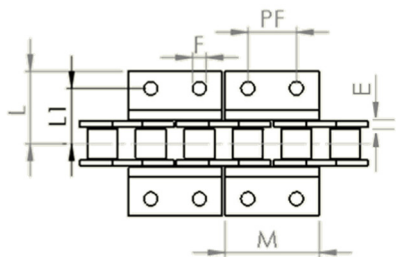
FECHAMENTO COM TRAVA / ANEL ELÁSTICO

A ZALZ fornece toda a linha de acessórios para linha de transmissão, além dos mostrados acima, fabricamos conforme amostra ou projeto técnico, fornecemos também em Aço INOX, com tratamentos especiais como por exemplo Galvanizadas, Niqueladas, com Oxidação Negra entre outros tipos .

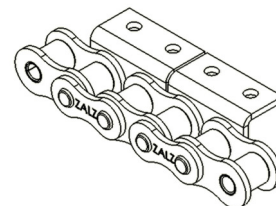
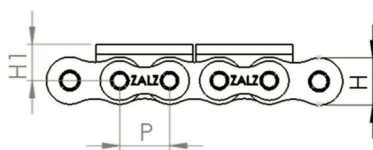
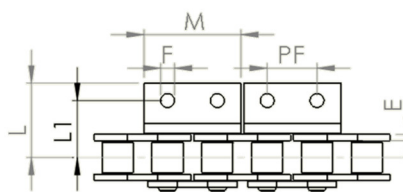
Solicite um orçamento e surpreenda-se com as CORRENTES DE TRANSMISSÃO ZALZ

ADICIONAIS (ABAS) PARA CORRENTE DE TRANSMISSÃO

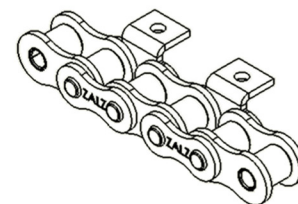
Aba tipo
WK-2



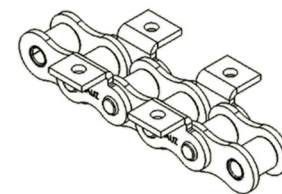
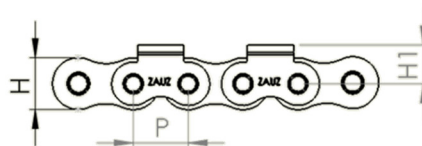
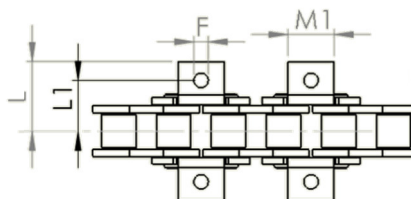
Aba tipo
WA-2



Aba tipo
A-1



Aba tipo
K-1



Aba tipo
MA-1 e MK-1

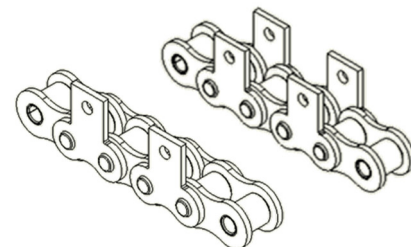
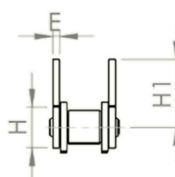
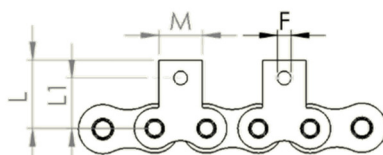
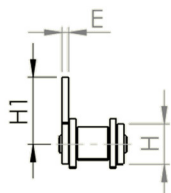
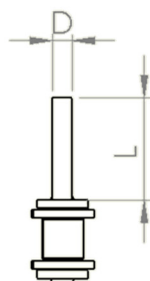
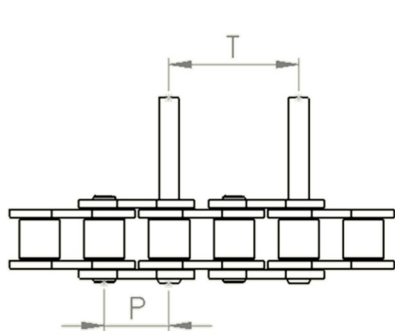


TABELA DE MEDIDAS DE ABAS CORRENTE DE TRANSMISSÃO

PASSO	Ø FURO	PASSO FURO	ESPESSURA LATERAL	COMPRIMENTO		LARGURA ABA	LARGURA ABA LARGA	ALTURA ABA	ATURA LATERAL	
				ABA	FURO					
POL / mm	mm	mm	mm	CENTRO DA CORRENTE (mm)		mm	mm	CENTRO DA CORRENTE (mm)	mm	
(P)	(F)	(PF)	(E)	(L)	(L1)	(M 1)	(M)	(H1)	(H)	
1/2"	12,70	3,5	12	1,5	17,5	12,7	24,8	9,5	8	12,1
5/8"	15,88	5,2	14,5	2	23,9	15,9	30	12,7	10,3	15,1
3/4"	19,05	5,2	16	2,4	28,2	19,1	37	15,9	11,9	18,1
1"	25,40	6,7	24	3,2	37,3	25,4	49	19,1	15,9	24,1
1.1/4"	31,75	8,5	28	4	46,7	31,8	61	25,4	19,8	30,2
1.1/2"	38,10	10,3	30	4,76	55,4	38,1	74	27,6	23	36,2

Fabricamos em outras medidas, materiais e tipos de correntes, faça-nos uma consulta.

CORRENTE DE TRANSMISSÃO COM PINO LONGO


PASSO	Ø	PASSO	COMPRIMENTO	
POL / mm	PINO mm	PINO mm	UTIL mm	
As (P)	(D)	(T)	(L)	
1/2"	12,70	3,96	25,4	15
5/8"	15,88	5,08	31,75	11,9
3/4"	19,05	5,94	38,1	14,3
1"	25,40	7,92	50,8	19,1
1.1/4"	31,75	9,53	63,5	23,8
1.1/2"	38,10	11,11	76,2	28,6

As medidas da tabela são as mais comuns, porém as correntes poderão ser fabricadas com as medidas (D), (T) e (L) em qualquer outra configuração.

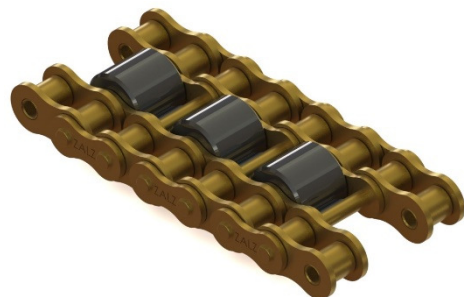
EXEMPLOS DE CORRENTES DE TRANSMISSÃO COM MONTAGENS E ADICIONAIS ESPECIAIS



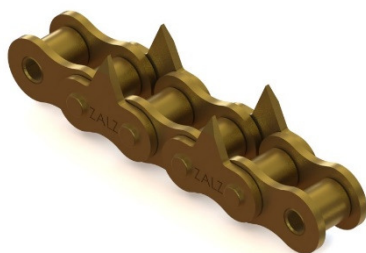
PLATAFORMA EMBORRACHADA



PLATAFORMA DE FIXAÇÃO



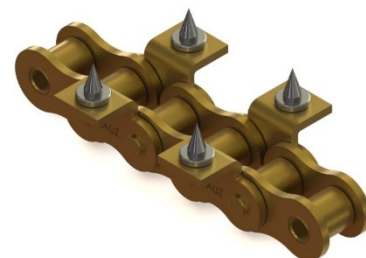
DE ROLO CENTRAL



ESPINHO BILATERAL



ESPINHO UNILATERAL



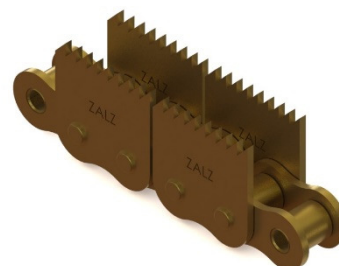
ESPINHO REBITADO



**PLATAFORMA LARGA
BILATERAL**

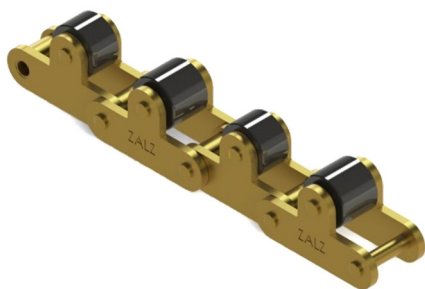


**PLATAFORMA LARGA
UNILATERAL**



**PLATAFORMA LARGA
TIPO SERRA**

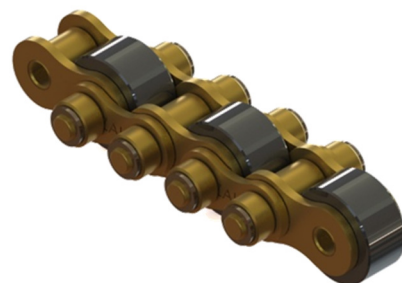
EXEMPLOS DE CORRENTES DE TRANSMISSÃO COM MONTAGENS E ADICIONAIS ESPECIAIS



DE ROLO AÉREO



DE ROLO LATERAL



DE ROLO CENTRAL



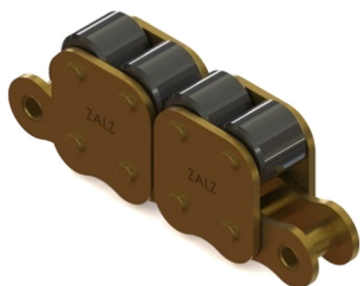
TIPO PRISMA



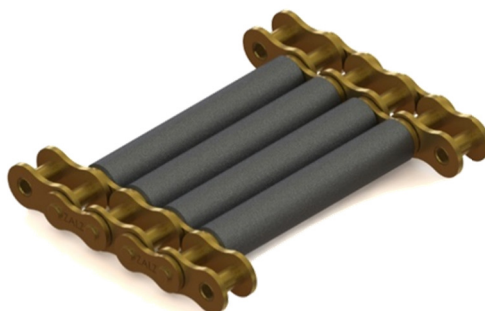
TIPO EMPURRADOR



TIPO TRAPÉZIO



**TIPO ROLETE
AÉREO**



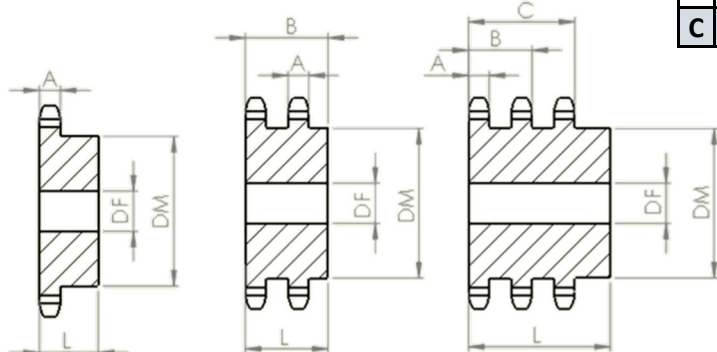
**TIPO ESTEIRA
DE ROLETE**



TIPO PLATAFORMA

ENGRENAGENS PARA CORRENTE DE TRANSMISSÃO PASSO 1/2" (12,70mm)

DIMENSOES NOMINAIS DOS DENTES						
	ISO / DIN			ANSI / ASA		
	SIMPLES	DUPLA	TRIPLA	SIMPLES	DUPLA	TRIPLA
A	7,25	7,10	7,10	7,39	7,23	7,23
B		21,02	21,02		21,61	21,61
C			34,94			35,99



NORMA ISO / DIN

DIN – 08B

Largura Interna – 7,75

Ø do Rolo – 8,51

NORMA ANSI / ASA

ASA – 40

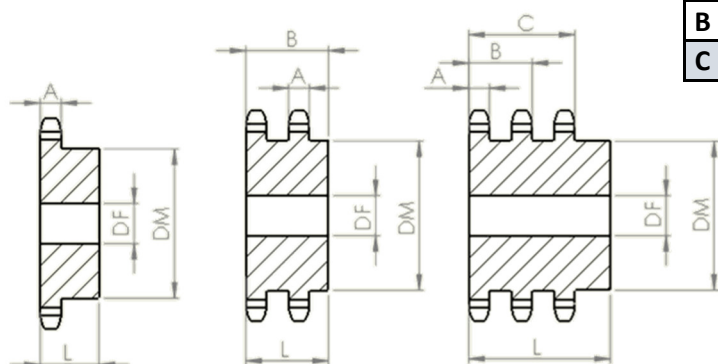
Largura Interna – 7,95

Ø do Rolo – 7,94

NÚMERO DE DENTES	Ø PRIMITIVO	Ø EXTERNO ISO / DIN	Ø EXTERNO ANSI / ASA	SIMPLES			DUPLA			TRIPLA		
				(DM)	(DF)	(L)	(DM)	(DF)	(L)	(DM)	(DF)	(L)
12	49,07	55,90	55,40	33	10	25	33	10	30	33	10	44
13	53,06	60,00	59,40	37	10	25	37	10	30	37	10	44
14	57,07	63,80	64,40	41	10	25	41	10	30	41	10	44
15	61,09	67,90	67,40	45	10	25	45	10	30	45	10	44
16	65,10	71,90	71,40	50	12	25	50	12	30	50	12	44
17	69,11	76,00	75,60	50	12	25	50	12	30	50	12	44
18	73,13	80,00	79,60	58	12	25	58	12	30	58	12	44
19	77,17	84,30	83,80	58	12	25	58	12	30	58	12	44
20	81,18	88,40	87,80	63	12	25	63	12	30	63	12	44
21	85,22	92,40	91,90	63	15	25	63	15	30	63	15	44
22	89,23	96,50	96,00	63	15	30	63	15	36	63	15	50
23	93,27	100,50	100,00	63	15	30	63	15	36	63	15	50
24	97,31	104,50	103,70	63	15	30	63	15	36	63	15	50
25	101,32	108,50	108,00	63	15	30	63	15	36	63	15	50
26	105,36	112,50	112,00	70	15	30	70	15	36	70	15	50
27	109,40	116,60	116,00	70	15	30	70	15	36	70	15	50
28	113,44	120,60	120,00	80	15	30	80	15	36	80	15	50
29	117,48	124,80	124,20	80	15	30	80	15	36	80	15	50
30	121,49	129,00	128,30	80	15	30	80	15	36	80	15	50
38	153,80	161,50	160,40	80	25	32	80	25	41	80	25	51
57	230,53	238,20	237,10	85	25	36	100	25	53	100	25	56
76	307,31	315,10	313,60	100	25	36	100	25	46	105	25	60
95	384,10	392,00	390,30	100	25	36	110	25	50	120	25	60
114	460,91	469,00	467,10	100	25	36	110	25	50	130	25	60

ENGRENAGENS PARA CORRENTE DE TRANSMISSÃO PASSO 5/8" (15,88mm)

DIMENSÕES NOMINAIS DOS DENTES						
	ISO / DIN			ANSI / ASA		
	SIMPLES	DUPLA	TRIPLA	SIMPLES	DUPLA	TRIPLA
A	8,92	8,73	8,73	8,86	8,67	8,67
B		25,32	25,32		26,78	26,78
C			41,91			44,79



NORMA ISO / DIN

DIN – 10-B

Largura Interna – 9,65

Ø do Rolo – 10,16

NORMA ANSI / ASA

ASA – 50

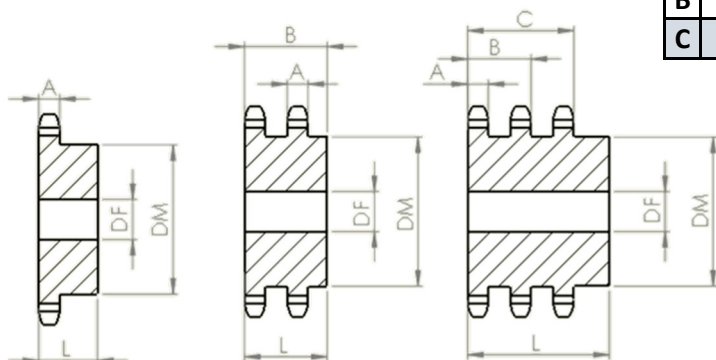
Largura Interna – 9,53

Ø do Rolo – 10,16

NÚMERO DE DENTES	Ø PRIMITIVO	Ø EXTERNO ISO / DIN	Ø EXTERNO ANSI / ASA	SIMPLES			DUPLA			TRIPLA		
				(DM)	(DF)	(L)	(DM)	(DF)	(L)	(DM)	(DF)	(L)
12	61,33	69,00	69,00	44	15	25	44	15	45	44	15	63
13	66,33	74,10	74,10	48	15	25	48	15	45	48	15	63
14	71,34	79,10	79,10	53	18	25	53	18	45	53	18	63
15	76,35	84,10	84,10	59	18	25	59	18	45	59	18	63
16	81,37	89,20	89,20	64	18	25	64	18	45	64	18	63
17	86,39	94,20	94,20	69	18	25	69	18	45	69	18	63
18	91,42	99,30	99,30	74	18	25	74	18	45	74	18	63
19	96,44	104,30	104,30	79	18	30	79	18	45	79	18	63
20	101,48	109,40	109,40	84	20	30	84	20	45	84	20	63
21	106,51	114,40	114,40	89	20	30	89	20	45	89	20	63
22	111,54	119,50	119,50	94	20	30	94	20	45	94	20	63
23	116,58	124,50	124,50	99	20	30	99	20	45	99	20	63
24	121,62	129,60	129,60	100	20	34	100	20	45	100	20	63
25	126,66	134,60	134,60	100	20	34	100	20	45	100	20	63
26	131,70	139,60	139,60	110	20	34	110	20	45	110	20	63
27	136,74	144,70	144,70	110	20	34	110	20	45	110	20	63
28	141,78	149,70	149,70	86	20	37	86	20	51	86	20	68
29	146,82	154,80	154,80	86	20	37	86	20	51	86	20	68
30	151,87	159,80	159,80	86	20	37	86	20	51	86	20	68
38	192,23	200,40	200,40	86	25	37	86	25	51	86	25	68
57	288,17	296,50	296,50	98	25	40	98	25	55	98	25	72
76	384,15	392,40	392,40	98	30	40	98	30	55	98	30	72
95	480,13	488,40	488,40	110	30	40	110	30	55	110	30	72
114	576,13	584,40	584,40	110	30	40	110	30	55	110	30	72

ENGRENAGENS PARA CORRENTE DE TRANSMISSÃO PASSO ¾" (19,05mm)

DIMENSÕES NOMINAIS DOS DENTES						
	ISO / DIN			ANSI / ASA		
	SIMPLES	DUPLA	TRIPLA	SIMPLES	DUPLA	TRIPLA
A	10,80	10,80	10,80	11,65	11,27	11,27
B		30,30	30,30		34,06	34,06
C			49,80			56,84



NORMA ISO / DIN

DIN – 12-B

Largura Interna – 11,68

Ø do Rolo – 12,07

NORMA ANSI / ASA

ASA -60

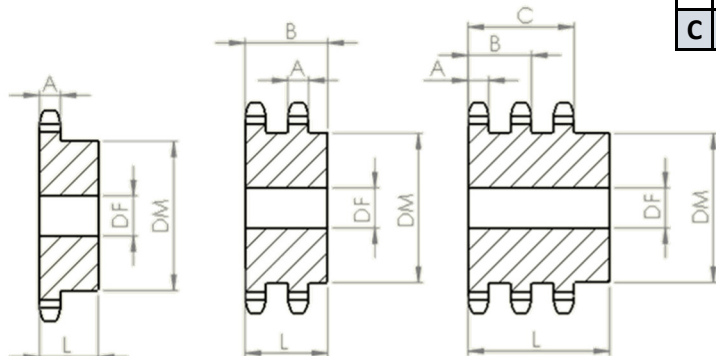
Largura Interna – 12,70

Ø do Rolo – 11,91

NÚMERO DE DENTES	Ø PRIMITIVO	Ø EXTERNO ISO / DIN	Ø EXTERNO ANSI / ASA	SIMPLES			DUPLA			TRIPLA		
				(DM)	(DF)	(L)	(DM)	(DF)	(L)	(DM)	(DF)	(L)
12	73,60	83,30	82,50	52	20	30	52	20	45	52	20	66
13	79,60	91,00	88,60	58	20	30	58	20	45	58	20	66
14	85,61	96,50	95,00	64	20	30	64	20	45	64	20	66
15	91,62	102,10	101,10	70	20	30	70	20	45	70	20	66
16	97,65	108,00	107,20	77	20	30	77	20	45	77	20	66
17	103,00	113,60	113,30	83	20	30	83	20	45	83	20	66
18	109,70	119,40	119,40	90	20	30	90	20	45	90	20	66
19	115,74	125,20	125,70	96	20	36	96	20	50	96	20	71
20	121,78	133,10	131,80	100	20	36	100	20	50	100	20	71
21	127,81	139,20	137,90	107	20	36	107	20	50	107	20	71
22	133,85	145,10	144,00	113	25	36	113	25	50	113	25	71
23	139,90	150,90	150,10	113	25	36	113	25	50	113	25	71
24	145,95	157,00	156,20	98	25	39	98	25	58	98	25	79
25	151,99	162,80	162,30	98	25	39	98	25	58	98	25	79
26	158,04	168,90	168,40	98	25	39	98	25	58	98	25	79
27	164,09	174,80	174,40	98	25	39	98	25	58	98	25	79
28	170,14	180,90	180,60	98	25	39	98	25	58	98	25	79
29	176,19	186,70	186,70	98	25	39	98	25	58	98	25	79
30	182,25	192,80	192,80	98	25	39	98	25	58	98	25	79
38	230,69	240,80	241,30	98	30	45	98	30	65	98	30	86
57	345,81	355,40	356,60	124	30	45	124	30	65	124	30	86
76	460,98	470,40	471,90	124	30	45	124	30	65	124	30	86
95	576,16	535,50	587,20	136	30	45	136	30	65	136	30	86
114	691,36	700,60	702,50	150	30	45	150	30	65	150	30	86

ENGRENAGENS PARA CORRENTE DE TRANSMISSÃO PASSO 1" (25,40mm)

DIMENSÕES NOMINAIS DOS DENTES						
	ISO / DIN			ANSI / ASA		
	SIMPLES	DUPLA	TRIPLA	SIMPLES	DUPLA	TRIPLA
A	15,90	15,90	15,90	14,60	14,14	14,14
B		47,80	47,80		43,43	43,43
C			79,70			72,72



NORMA ISO / DIN

DIN - 16-B

Largura Interna - 17,02

Ø do Rolo - 15,88

NORMA ANSI / ASA

ASA - 80

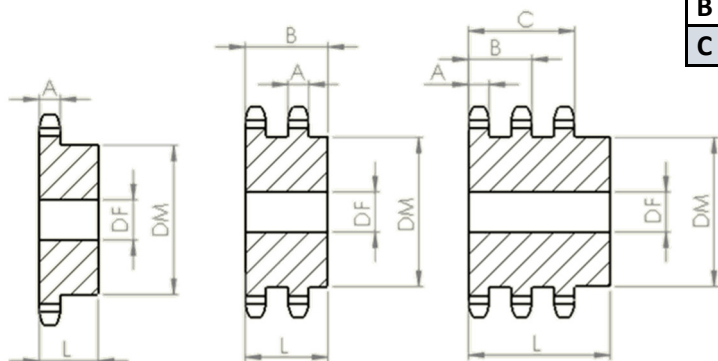
Largura Interna - 15,88

Ø do Rolo - 15,88

NÚMERO DE DENTES	Ø PRIMITIVO	Ø EXTERNO ISO / DIN	Ø EXTERNO ANSI / ASA	SIMPLES			DUPLA			TRIPLA		
				(DM)	(DF)	(L)	(DM)	(DF)	(L)	(DM)	(DF)	(L)
12	98,14	108,90	108,90	68	20	35	68	20	60	68	20	90
13	106,14	121,40	121,40	76	20	35	76	20	60	76	20	90
14	114,14	129,10	129,10	84	25	35	84	25	60	84	25	90
15	122,17	136,40	136,40	92	25	35	92	25	60	92	25	90
16	130,20	144,00	144,00	100	25	35	100	25	60	100	25	90
17	138,23	151,90	151,90	110	25	35	110	25	60	110	25	90
18	146,27	159,50	159,50	98	25	45	98	25	64	98	25	94
19	154,32	167,40	167,40	98	25	45	98	25	64	98	25	94
20	162,37	177,80	177,80	98	30	45	98	30	64	98	30	94
21	170,42	185,70	185,70	98	30	45	98	30	64	98	30	94
22	178,48	193,60	193,60	110	30	45	110	30	64	110	30	94
23	186,53	201,40	201,40	110	30	45	110	30	64	110	30	94
24	194,60	209,30	209,30	110	30	45	110	30	66	110	30	96
25	202,66	217,40	217,40	110	30	45	110	30	66	110	30	96
26	210,72	225,30	225,30	110	30	45	110	30	66	110	30	96
27	218,79	233,20	233,20	110	30	45	110	30	68	110	30	96
28	226,86	241,30	241,30	110	30	45	110	30	68	110	30	96
29	234,93	249,20	249,20	110	30	45	110	30	68	110	30	100
30	243,00	257,30	257,30	110	30	45	110	30	72	110	30	100
38	307,58	321,30	321,30	110	30	45	110	30	72	110	30	100
57	461,08	474,20	474,20	124	35	50	124	35	75	124	35	105
76	614,64	629,40	629,40	136	35	50	136	35	75	136	35	105
95	768,22	780,80	780,80	150	35	50	150	35	75	150	35	105
114	921,81	934,20	934,20	150	35	50	150	35	75	150	35	105

ENGRENAGENS PARA CORRENTE DE TRANSMISSÃO PASSO 1.1/4" (31,75mm)

DIMENSOES NOMINAIS DOS DENTES						
	ISO / DIN			ANSI / ASA		
	SIMPLES	DUPLA	TRIPLA	SIMPLES	DUPLA	TRIPLA
A	18,30	18,30	18,30	17,57	16,99	16,99
B		54,80	54,80		57,75	52,75
C			91,30			88,51



NORMA ISO / DIN

DIN – 20-B

Largura Interna – 19,56

Ø do Rolo – 19,05

NORMA ANSI / ASA

ASA -100

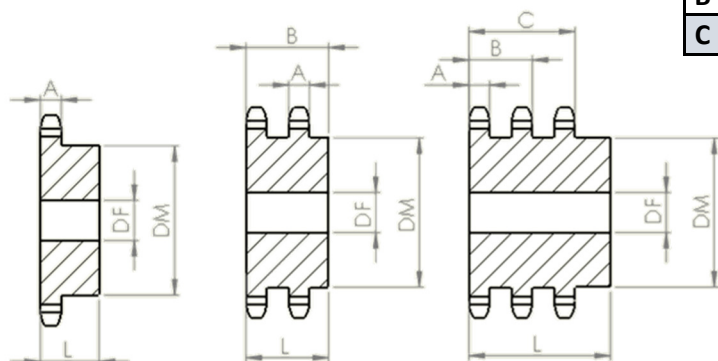
Largura Interna – 19,05

Ø do Rolo – 19,05

NÚMERO DE DENTES	Ø PRIMITIVO	Ø EXTERNO ISO / DIN	Ø EXTERNO ANSI / ASA	SIMPLES			DUPLA			TRIPLA		
				(DM)	(DF)	(L)	(DM)	(DF)	(L)	(DM)	(DF)	(L)
12	122,67	140,50	140,50	87	25	40	87	25	70	87	25	105
13	132,67	152,90	152,90	98	30	40	98	30	70	98	30	105
14	142,68	162,30	162,30	106	30	40	106	30	70	106	30	105
15	152,71	171,70	171,70	116	30	40	116	30	70	116	30	105
16	162,74	181,10	181,10	98	30	45	98	30	75	98	30	110
17	172,79	190,80	190,80	98	30	45	98	30	75	98	30	110
18	182,84	200,40	200,40	110	30	45	110	30	75	110	30	110
19	192,90	210,10	210,10	110	30	45	110	30	75	110	30	110
20	202,96	222,80	222,80	110	30	45	110	30	75	110	30	110
21	213,03	232,40	232,40	110	30	45	110	30	75	110	30	110
22	223,09	242,30	242,30	110	30	45	110	30	75	110	30	110
23	233,17	252,20	252,20	110	35	50	110	35	75	110	35	110
24	243,25	262,20	262,20	110	35	50	110	35	75	110	35	110
25	253,32	272,10	272,10	110	35	50	110	35	75	110	35	110
26	263,40	282,00	282,00	110	35	50	110	35	75	110	35	110
27	273,49	292,10	292,10	110	35	50	110	35	75	110	35	110
28	283,57	302,00	302,00	124	35	50	124	35	75	124	35	110
29	293,66	312,20	312,20	124	35	56	124	35	75	124	35	110
30	303,75	322,10	322,10	124	35	56	124	35	75	124	35	110
38	384,48	403,70	403,70	124	35	56	124	35	75	124	35	110
57	576,35	595,60	595,60	136	40	65	136	40	80	136	40	115
76	768,30	788,00	788,00	150	40	65	150	40	80	150	40	115
95	960,27	979,30	979,30	150	40	65	150	40	80	150	40	115
114	1152,27	1172,30	1172,30	150	40	65	150	40	80	150	40	115

ENGRENAGENS PARA CORRENTE DE TRANSMISSÃO PASSO 1.1/2" (38,10mm)

DIMENSÕES NOMINAIS DOS DENTES						
	ISO / DIN			ANSI / ASA		
	SIMPLES	DUPLA	TRIPLA	SIMPLES	DUPLA	TRIPLA
A	23,90	23,90	23,90	23,46	22,70	22,70
B		72,20	72,20		68,14	68,14
C			120,50			113,58



NORMA ISO / DIN

DIN – 24-B

Largura Interna – 25,40

Ø do Rolo – 25,40

NORMA ANSI / ASA

ASA -120

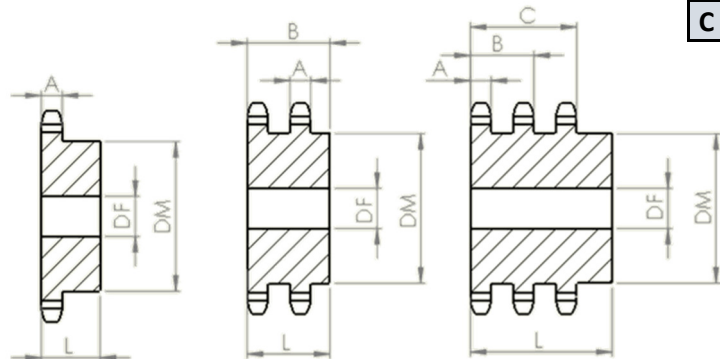
Largura Interna – 25,40

Ø do Rolo – 22,22

NÚMERO DE DENTES	Ø PRIMITIVO	Ø EXTERNO ISO / DIN	Ø EXTERNO ANSI / ASA	SIMPLES			DUPLA			TRIPLA		
				(DM)	(DF)	(L)	(DM)	(DF)	(L)	(DM)	(DF)	(L)
12	147,21	164,60	165,10	103	35	50	103	35	90	103	35	135
13	159,20	180,10	177,50	98	35	50	98	35	90	98	35	135
14	171,22	191,30	189,70	98	35	50	98	35	90	98	35	135
15	183,25	202,70	202,10	110	35	50	110	35	90	110	35	135
16	195,29	214,20	214,20	110	35	50	110	35	90	110	35	135
17	207,35	225,60	226,60	110	35	55	110	35	90	110	35	135
18	219,41	237,30	239,00	110	35	55	110	35	90	110	35	135
19	231,48	248,70	251,20	110	35	55	110	35	90	110	35	135
20	243,55	265,00	263,40	110	35	55	110	35	90	110	35	135
21	255,63	276,60	275,50	110	35	55	110	35	90	110	35	135
22	267,71	288,10	287,70	124	35	55	124	35	90	124	35	135
23	279,80	300,30	299,90	124	35	55	124	35	90	124	35	135
24	291,89	312,20	312,10	124	35	55	124	35	90	124	35	135
25	303,99	324,10	324,40	124	40	55	124	40	90	124	40	135
26	316,08	336,10	336,60	124	40	55	124	40	90	124	40	135
27	328,19	347,80	348,70	124	40	55	124	40	90	124	40	135
28	340,29	359,70	360,90	124	40	55	124	40	90	124	40	135
29	352,39	371,60	373,10	124	40	55	124	40	90	124	40	135
30	364,49	383,80	383,30	124	40	55	124	40	90	124	40	135
38	461,36	479,80	482,60	136	40	60	136	40	95	136	40	140
57	691,61	708,90	713,40	136	40	60	136	40	95	136	40	140
76	921,96	938,80	944,10	150	40	60	150	40	95	150	40	140
95	1152,32	1168,40	1174,40	150	40	60	150	40	95	150	40	140
114	1382,72	1398,80	1405,10	150	40	60	150	40	95	150	40	140

ENGRENAGENS PARA CORRENTE DE TRANSMISSÃO PASSO 1.3/4" (44,45mm)

DIMENSÕES NOMINAIS DOS DENTES						
	ISO / DIN			ANSI / ASA		
	SIMPLES	DUPLA	TRIPLA	SIMPLES	DUPLA	TRIPLA
A	29,20	29,20	29,20	23,47	22,70	22,70
B		88,70	88,70		71,58	71,58
C			148,20			120,45



NORMA ISO / DIN

DIN – 28-B

Largura Interna – 30,99

Ø do Rolo – 27,94

NORMA ANSI / ASA

ASA -140

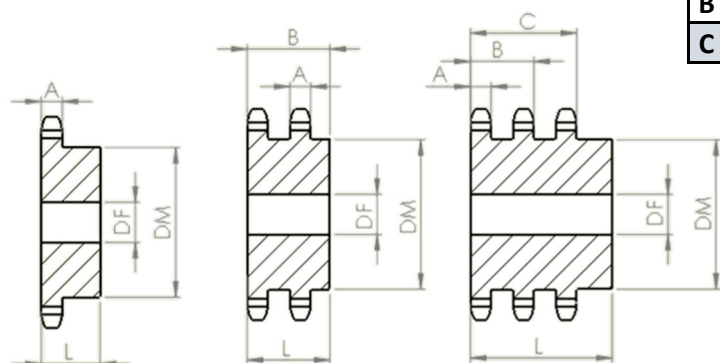
Largura Interna – 25,40

Ø do Rolo – 25,40

NÚMERO DE DENTES	Ø PRIMITIVO	Ø EXTERNO ISO / DIN	Ø EXTERNO ANSI / ASA	SIMPLES			DUPLA			TRIPLA		
				(DM)	(DF)	(L)	(DM)	(DF)	(L)	(DM)	(DF)	(L)
12	171,75	194,90	192,50	98	45	50	98	45	96	98	45	150
13	185,75	212,40	207,00	110	45	55	110	45	96	110	45	150
14	199,74	225,30	221,50	110	45	55	110	45	96	110	45	158
15	213,79	238,80	235,70	110	45	55	110	45	96	110	45	158
16	227,84	251,90	250,90	110	45	55	110	45	96	110	45	158
17	241,90	262,50	264,40	110	45	55	110	45	96	110	45	158
18	255,98	278,90	278,80	110	45	55	110	45	96	110	45	158
19	270,05	292,60	293,10	124	45	55	124	45	96	124	45	168
20	284,15	310,70	307,30	124	45	55	124	45	96	124	45	168
21	298,25	324,40	321,60	124	45	55	124	45	96	124	45	168
22	312,34	338,40	335,80	124	45	55	124	45	96	124	45	168
23	326,44	352,00	350,00	136	45	60	136	45	100	136	45	175
24	340,53	366,00	364,20	136	45	60	136	45	100	136	45	175
25	354,66	380,00	378,50	136	45	60	136	45	100	136	45	175
26	368,76	393,70	392,70	136	45	60	136	45	100	136	45	175
27	382,79	407,70	406,90	136	45	60	136	45	100	136	45	175
28	397,00	421,70	421,10	136	45	60	136	45	100	136	45	175
29	411,12	435,70	435,30	136	45	60	136	45	100	136	45	175
30	425,26	449,60	449,40	136	45	60	136	45	100	136	45	175
38	538,28	561,90	563,10	150	45	70	150	45	100	150	45	185
57	806,91	829,30	832,30	150	45	70	150	45	100	150	45	185
76	1075,81	1097,50	1101,30	150	45	70	150	45	100	150	45	185
95	1344,37	1366,00	1370,30	150	45	70	150	45	100	150	45	185
114	1613,18	1634,50	1639,30	150	45	70	150	45	100	150	45	185

ENGRENAGENS PARA CORRENTE DE TRANSMISSÃO PASSO 2" (50,80mm)

DIMENSÕES NOMINAIS DOS DENTES						
	ISO / DIN			ANSI / ASA		
	SIMPLES	DUPLA	TRIPLA	SIMPLES	DUPLA	TRIPLA
A	29,20	29,20	29,20	29,36	28,42	28,42
B		87,70	87,70		86,96	86,96
C			146,20			145,51



NORMA ISO / DIN

DIN – 32-B

Largura Interna – 30,99

Ø do Rolo – 29,21

NORMA ANSI / ASA

ASA -160

Largura Interna – 31,75

Ø do Rolo – 28,57

NÚMERO DE DENTES	Ø PRIMITIVO	Ø EXTERNO ISO / DIN	Ø EXTERNO ANSI / ASA	SIMPLES			DUPLA			TRIPLA		
				(DM)	(DF)	(L)	(DM)	(DF)	(L)	(DM)	(DF)	(L)
12	196,26	226,80	219,90	110	45	58	110	45	115	110	45	175
13	212,26	246,20	236,40	110	45	58	110	45	115	110	45	183
14	228,29	262,10	252,90	124	45	60	124	45	115	124	45	183
15	244,34	276,40	269,40	124	45	60	124	45	115	124	45	183
16	260,40	291,60	286,00	124	45	60	124	45	115	124	45	193
17	276,47	306,90	302,20	136	45	64	136	45	115	136	45	193
18	292,58	322,40	318,50	136	45	64	136	45	115	136	45	193
19	308,63	337,90	335,00	136	45	64	136	45	115	136	45	193
20	324,73	356,90	351,20	136	45	64	136	45	115	136	45	193
21	340,84	372,60	367,50	136	45	64	136	45	115	136	45	193
22	365,94	388,60	383,70	136	45	64	136	45	115	136	45	193
23	373,03	404,40	400,00	150	45	70	150	45	115	150	45	203
24	389,20	420,20	416,30	150	45	70	150	45	115	150	45	203
25	405,33	436,20	432,50	150	45	70	150	45	115	150	45	203
26	421,46	451,90	448,80	150	45	70	150	45	115	150	45	203
27	437,59	468,40	465,00	150	45	70	150	45	115	150	45	203
28	453,72	484,10	481,30	150	45	70	150	45	115	150	45	203
29	469,84	500,10	497,50	150	45	70	150	45	115	150	45	203
30	486,00	516,10	513,80	150	45	70	150	45	115	150	45	203
38	615,16	644,40	643,60	150	45	70	150	45	115	150	45	203
57	922,17	950,50	951,20	150	45	70	150	45	115	150	45	203
76	1229,28	1257,60	1259,30	150	45	70	150	45	115	150	45	203
95	1536,00	1564,20	1566,10	150	45	70	150	45	115	150	45	203
114	1843,65	1873,50	1873,50	150	45	70	150	45	115	150	45	203

TIPOS DE ENGRENAGEM

A ZALZ fabrica e comercializa uma grande variedade de engrenagens para linha de

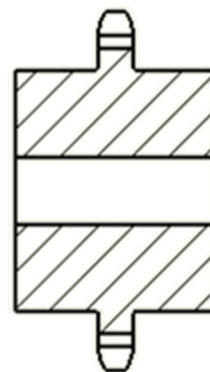
Correntes de Transmissão, abaixo os tipos de engrenagem e sua forma construtiva para facilitar sua escolha. Os tipos mostrados são das Engrenagens de modelos SIMPLES (uma carreira), porém fabricamos nas formas DUPLAS, TRIPLAS ou na quantidade de carreiras de dentes que prec



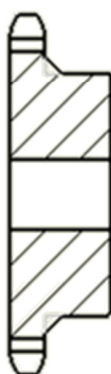
TIPO 01
SEM CUBO



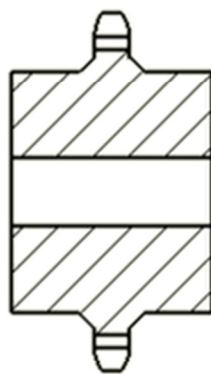
TIPO 02
CUBO UNILATERAL



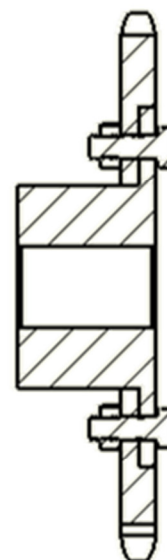
TIPO 03
CUBO BI-LATERAL



TIPO 04
CUBO UNILATERAL
SOLDADO

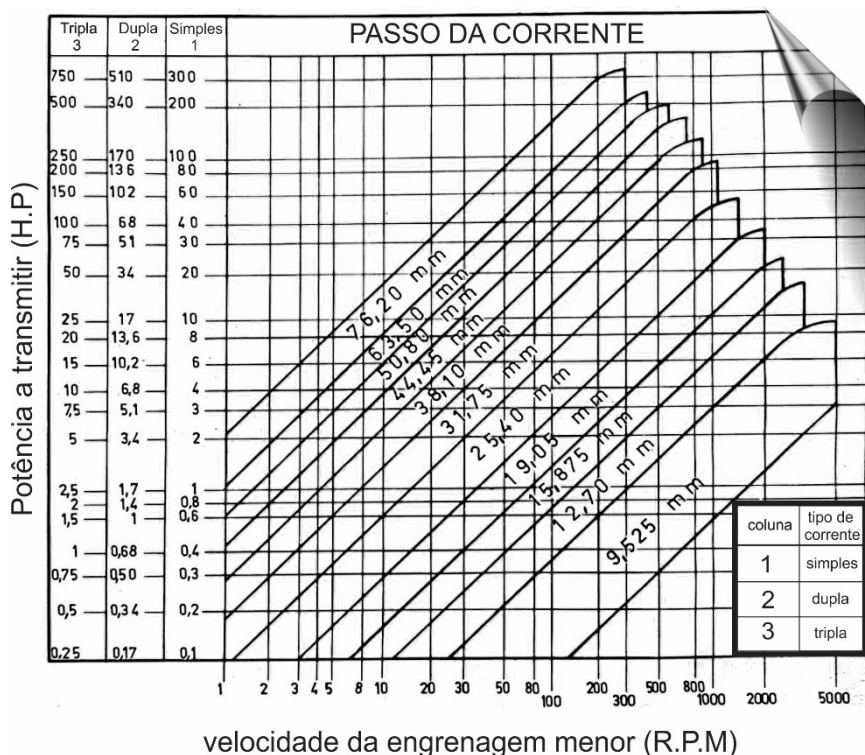


TIPO 05
CUBO BI-LATERAL
SOLDADO



TIPO 06
CUBO APARAFUSADO

GRÁFICO DE TRANSMISSÃO



Para utilização de correntes de transmissão a uma velocidade ideal e uma potência definida, recomendamos a recorrer a tabela de gráficos de transmissão ao lado.

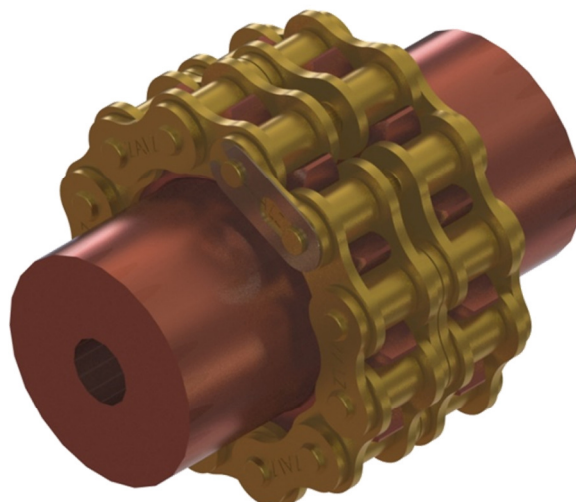
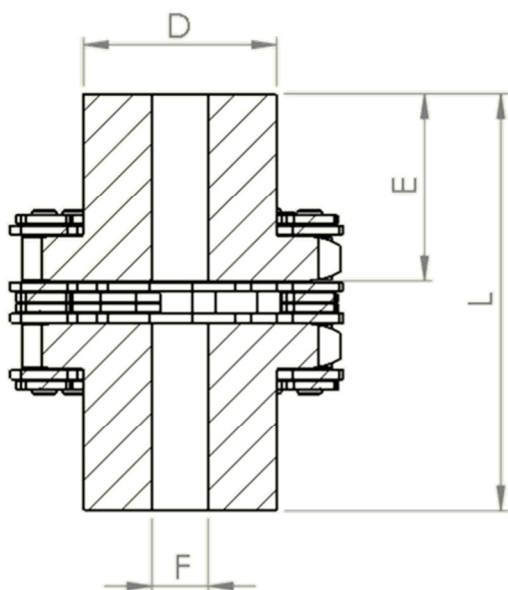
O dimensionamento parte sempre através das Engrenagens Simples, por serem mais econômicas, porém nos casos em que não forem possíveis, partimos para uso das correntes duplas e triplas.

VELOCIDADE MÁXIMA DE OPERAÇÃO

Partindo de uma lubrificação correta, a tabela abaixo mostra através da experiência, a velocidade máxima da engrenagem de menor diâmetro, utilizadas em transmissão, lembrando que partimos das engrenagens com 17 a 25 dentes.

PASSO DA CORRENTE (POL)	VELOCIDADE MÁXIMA DA ENGRENAGEM (RPM)
3/8"	5000
1/2"	3750
5/8"	2750
3/4"	2000
1"	1500
1.1/4"	1200
1.1/2"	900
1.3/4"	700
2"	550
2.1/2"	450
3"	300

A ZALZ através de solicitação, poderá enviar as Engrenagens com Dentes endurecidos, através de tratamento térmico. São indicadas em relações maiores que 1:5, ou ainda em condições de trabalho abrasivos.

ACOPLAMENTOS


REFERENCIA ZALZ	NUMERO DE ELOS	Ø EXTERNO	Ø CUBO (D)	Ø FURO (F)		ALTURA		ROTAÇÃO MAX. (RPM)
				PADRÃO	MÁXIMO	(E)	(L)	
ZZ-ACP-0612	12	45	26	10	16	25	56	6000
ZZ-ACP-0622	22	74	48	12	28	25	56	6000
ZZ-ACP-0812	12	61	36	11	22	32	71	4500
ZZ-ACP-0814	14	69	43	11	28	32	71	4500
ZZ-ACP-0816	16	77	51	12	32	32	71	4500
ZZ-ACP-0822	22	98	57	15	38	32	71	4500
ZZ-ACP-1014	14	86	53	15	35	44	97	4200
ZZ-ACP-1016	16	96	64	15	40	44	97	4200
ZZ-ACP-1018	18	106	73	15	43	44	97	4200
ZZ-ACP-1022	22	124	75	15	45	44	97	4200
ZZ-ACP-1218	18	128	89	19	56	51	113	3000
ZZ-ACP-1220	20	139	89	19	57	51	113	3000
ZZ-ACP-1222	22	152	89	19	57	51	113	3000
ZZ-ACP-1618	18	170	114	25	76	64	142	2250
ZZ-ACP-1620	20	185	114	25	76	64	142	2250
ZZ-ACP-1622	22	203	114	25	76	64	142	2250
ZZ-ACP-2018	18	211	140	35	95	76	169	1750
ZZ-ACP-2020	20	233	140	35	95	76	169	1750
ZZ-ACP-2022	22	245	140	35	95	76	169	1750
ZZ-ACP-2418	18	255	170	50	110	102	225	1500
ZZ-ACP-2420	20	278	170	50	110	102	225	1500
ZZ-ACP-2422	22	304	178	50	120	102	225	1500
ZZ-ACP-2822	22	343	191	57	127	114	152	1250
ZZ-ACP-3218	18	340	203	63	133	127	281	1150

Fabricamos também modelos sob medida

CORRENTES TRANSPORTADORAS

As Correntes transportadoras são constituídas por uma série de mancais, espaçados de forma exata entre si através das placas laterais. Cada mancal é formado por um conjunto de pinos, buchas e rolos.

As correntes transportadoras são fabricadas em aço inoxidável e aço carbono, estes com tratamento térmico específico para que possam suportar cargas e também a pressão exercida sobre os rolos da corrente pelos dentes das engrenagens, ou uma pista de rolagem.

São subdivididas em três grupos principais:

Pino Sólido – Para transporte de Materiais, muitas vezes necessitam de acessórios que podem já fazer parte da estrutura da corrente (abas do tipo A, K, WAS , WKS), como também podem ser afixados posteriormente a montagem (Cantoneiras, Empurradores).



São fornecidas com Rolos Grandes ou pequenos.

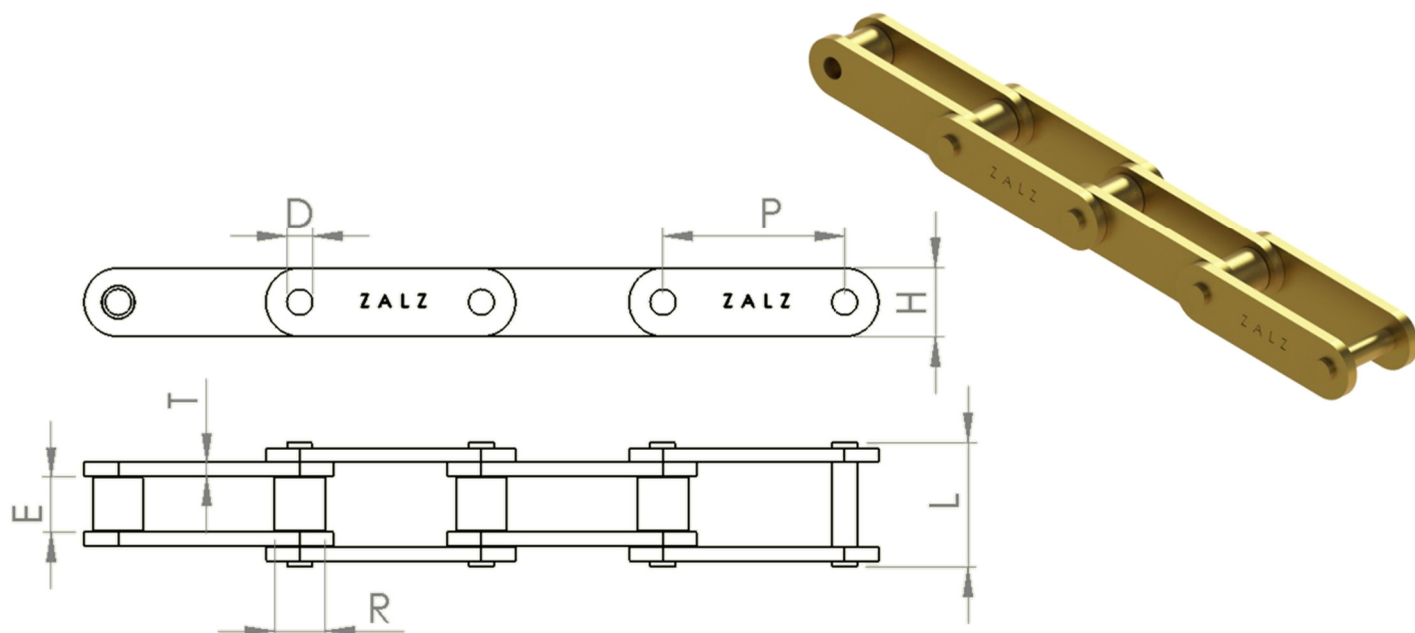
Pino Oco – Realiza transporte de produtos ou acionamento de dispositivos. Sua característica principal é poder utilizar os furos dos pinos para inserção de eixos, que servirão de guia, empurrador, acionador ou até mesmo a uniao de outra corrente .



São fornecidas com Rolos Grandes ou pequenos.

Placas Altas – Todas as placas projetam-se acima da periferia dos rolos, proporcionando utilizar-se da própria lateral da corrente como apoio para depósito de material para transporte, recomendada para transporte de volumes como exemplo : tambores, botijões, caixas entre outros.

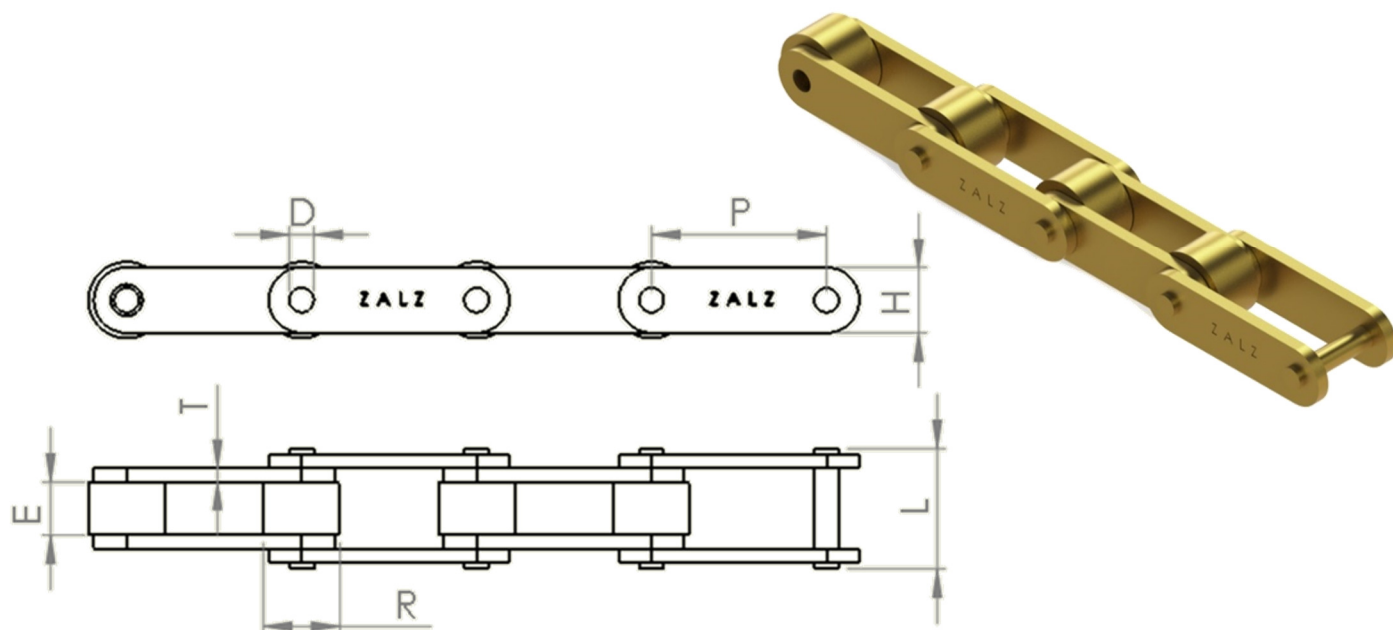


CORRENTES TRANSPORTADORAS PINOS SÓLIDOS ROLOS PEQUENOS


REFERÊNCIA ZALZ	PASSO		ENTRE PLACAS mm (E)	Ø ROLO mm (R)	ESPESSURA LATERAL mm (T)	ALTURA LATERAL mm (H)	LARGURA TOTAL mm (L)	Ø PINO mm (D)	CARGA RUPTURA Kgf	MASSA Kg / m
	POL / mm	(P)								
ZZ-412-0508-A	2"	50,80								1,88
ZZ-412-0762-A	3"	76,20	16	15,88	3,18	19,05	33	6,35	2000	1,64
ZZ-412-1016-A	4"	101,60								1,47
ZZ-412-0762-B	3"	76,20								4,14
ZZ-412-1016-B	4"	101,60	20	22,13	4,76	28,6	44	7,94	5000	3,58
ZZ-412-1270-B	5"	127,00								3,27
ZZ-432-1016-C	4"	101,60								5,42
ZZ-432-1270-C	5"	127,00	28	25,4	6,35	31,75	58	11,11	10000	4,87
ZZ-432-1524-C	6"	152,40								4,45
ZZ-432-1016-D	4"	101,60								8,7
ZZ-432-1270-D	5"	127,00	32	31,75	7,94	38,1	68	14,29	20000	7,84
ZZ-432-1524-D	6"	152,40								7,38
ZZ-432-1016-E	4"	101,60								15,1
ZZ-432-1270-E	5"	127,00	38	38,1	9,53	50,8	82	17,46	30000	13,55
ZZ-432-1524-E	6"	152,40								12,19

Fabricadas utilizando materiais de 1ª linha em sua produção, e tratamento térmico adequado em todos os componentes de sua confecção, as CORRENTES TRANSPORTADORAS ZALZ atendem a todas as normas de fabricação oferecendo alta qualidade, durabilidade e confiabilidade em toda a linha de correntes de seu catálogo.

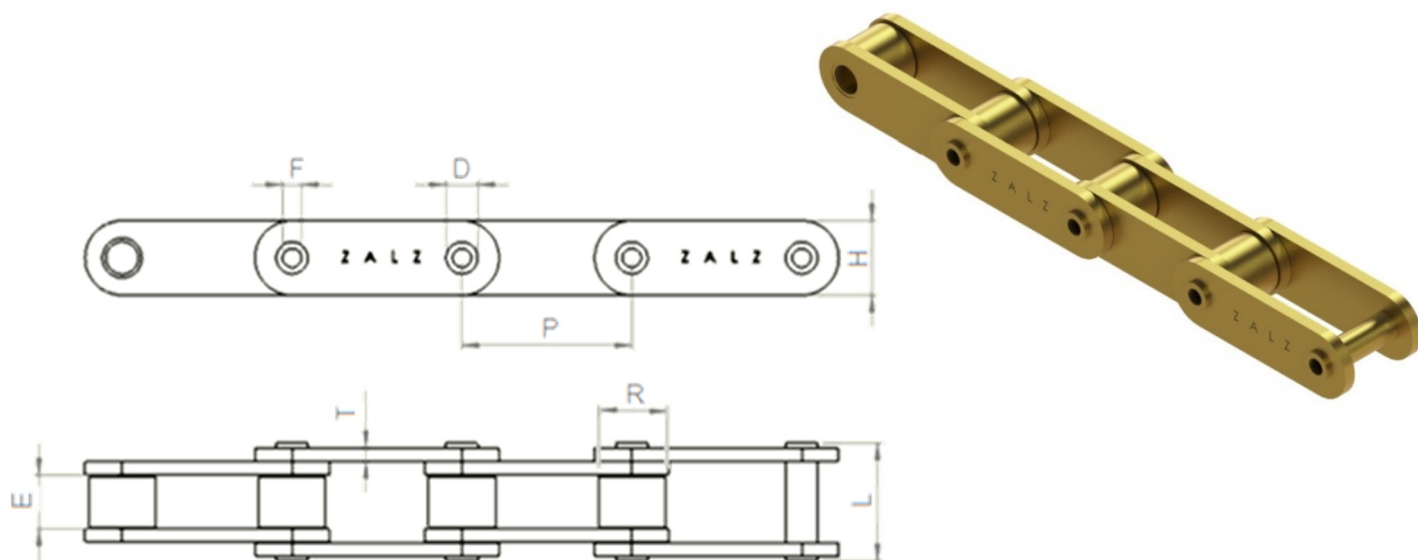
ZALZ CORRENTES – Trazendo Soluções

CORRENTES TRANSPORTADORAS PINOS SÓLIDOS ROLOS GRANDES


REFERÊNCIA ZALZ	PASSO		ENTRE PLACAS mm (E)	Ø ROLO mm (R)	ESPESSURA LATERAL mm (T)	ALTURA LATERAL mm (H)	LARGURA TOTAL mm (L)	Ø PINO mm (D)	CARGA RUPTURA Kgf	MASSA Kg / m
	POL / mm (P)									
ZZ-414-0508-A	2"	50,80								1,88
ZZ-414-0762-A	3"	76,20	16	25,4	3,18	19,05	33	6,35	2000	1,64
ZZ-414-1016-A	4"	101,60								1,47
ZZ-414-0762-B	3"	76,20								4,14
ZZ-414-1016-B	4"	101,60	20	38,1	4,76	28,6	44	7,94	5000	3,58
ZZ-414-1270-B	5"	127,00								3,27
ZZ-434-1016-C	4"	101,60								5,42
ZZ-434-1270-C	5"	127,00	28	44,45	6,35	31,75	58	11,11	10000	4,87
ZZ-434-1524-C	6"	152,40								4,45
ZZ-434-1016-D	4"	101,60								8,7
ZZ-434-1270-D	5"	127,00	32	50,8	7,94	38,1	68	14,29	20000	7,84
ZZ-434-1524-D	6"	152,40								7,38
ZZ-434-1016-E	4"	101,60								15,1
ZZ-434-1270-E	5"	127,00	38	63,5	9,53	50,8	82	17,46	30000	13,55
ZZ-434-1524-E	6"	152,40								12,19

Fabricadas utilizando materiais de 1ª linha em sua produção, e tratamento térmico adequado em todos os componentes de sua confecção, as CORRENTES TRANSPORTADORAS ZALZ atendem a todas as normas de fabricação oferecendo alta qualidade, durabilidade e confiabilidade em toda a linha de correntes de seu catálogo.

ZALZ CORRENTES – Trazendo Soluções

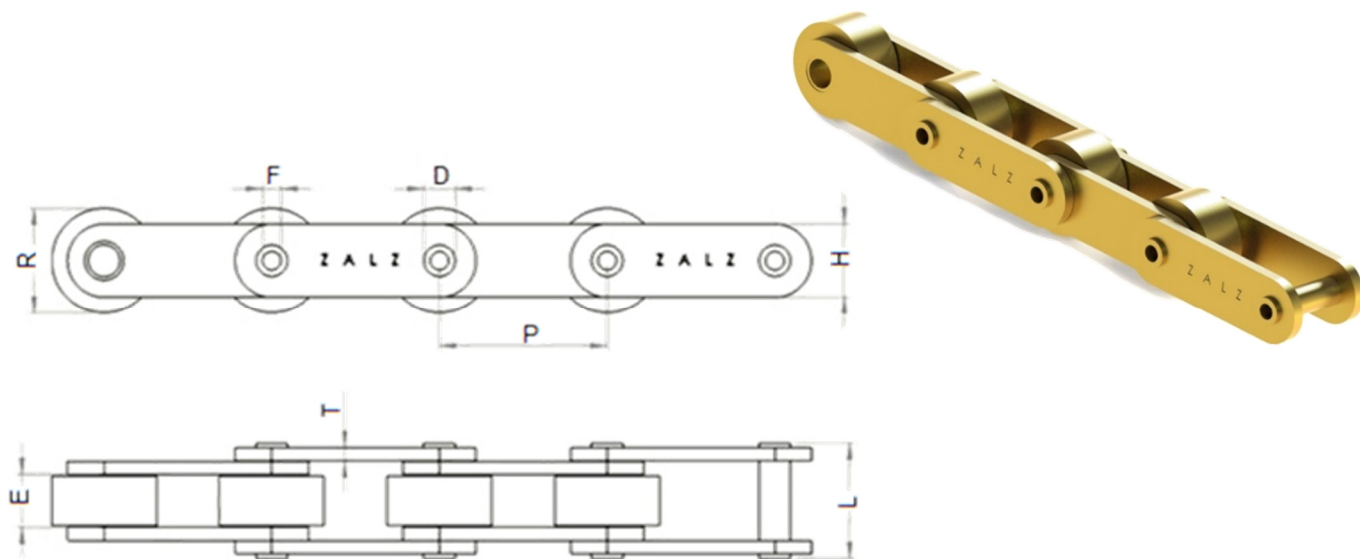
CORRENTES TRANSPORTADORAS DE PINO OCO ROLOS PEQUENOS


REFERÊNCIA ZALZ	PASSO		ENTRE PLACAS mm (E)	Ø ROLO mm (R)	ESPESSURA LATERAL mm (T)	ALTURA LATERAL mm (H)	LARGURA TOTAL mm (L)	Ø PINO mm		CARGA RUPTURA Kgf	MASSA Kg / m
	POL / mm	(P)						(F)	(D)		
ZZ-452-0508-A	2"	50,80									1,88
ZZ-452-0762-A	3"	76,20	16	15,88	3,18	25,4	33	6	11,1	1200	1,64
ZZ-452-1016-A	4"	101,60									1,47
ZZ-452-0762-B	3"	76,20									4,14
ZZ-452-1016-B	4"	101,60	20	22,22	4,76	31,75	44	6,5	14,3	3400	3,58
ZZ-452-1270-B	5"	127,00									3,27
ZZ-452-1016-C	4"	101,60									5,42
ZZ-452-1270-C	5"	127,00	28	25,4	6,35	38,1	58	9,65	17,5	8200	4,87
ZZ-452-1524-C	6"	152,40									4,45
ZZ-452-1016-D	4"	101,60									8,7
ZZ-452-1270-D	5"	127,00	32	31,75	7,94	44,45	68	11,3	19,1	16000	7,84
ZZ-452-1524-D	6"	152,40									7,38
ZZ-452-1016-E	4"	101,60									15,1
ZZ-452-1270-E	5"	127,00	38	38,1	9,53	57,15	82	13	25,4	21000	13,55
ZZ-452-1524-E	6"	152,40									12,19

Fabricadas utilizando materiais de 1º linha em sua produção, e tratamento térmico adequado em todos os componentes de sua confecção, as CORRENTES TRANSPORTADORAS ZALZ atendem a todas as normas de fabricação oferecendo alta qualidade, durabilidade e confiabilidade em toda a linha de correntes de seu catálogo.

ZALZ CORRENTES – Trazendo Soluções

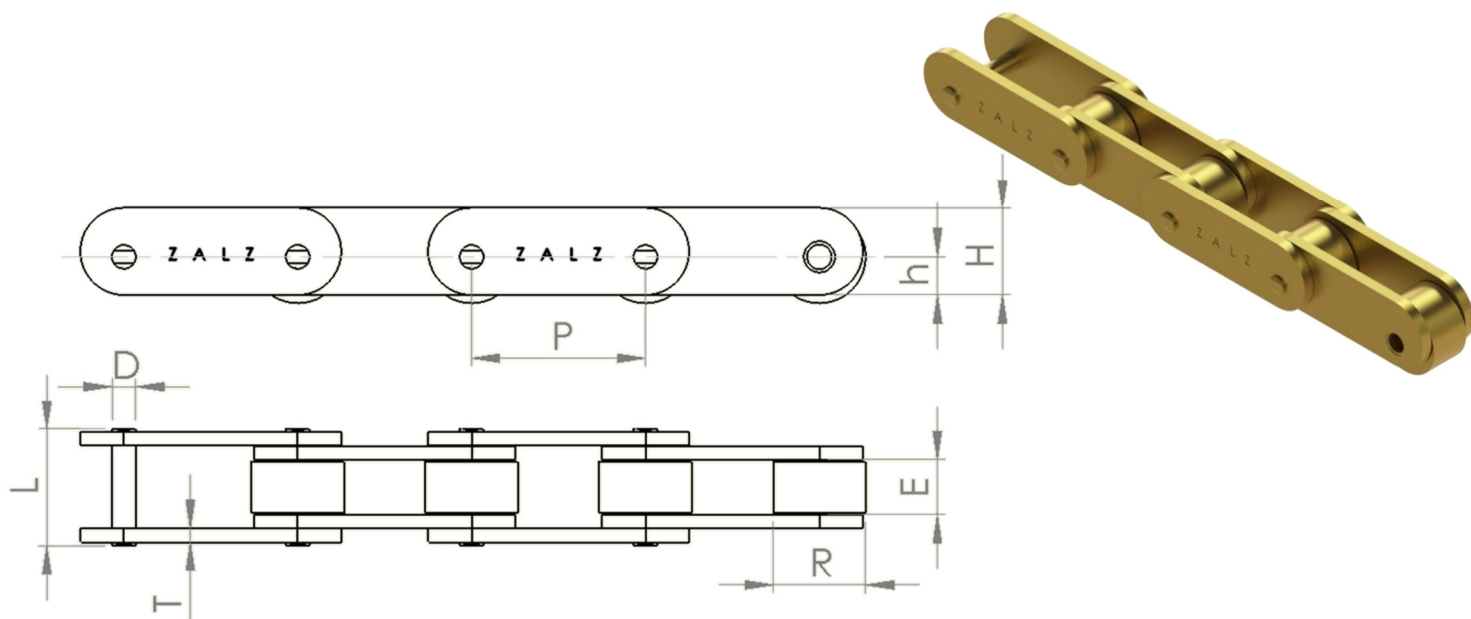
CORRENTES TRANSPORTADORAS DE PINO OCO ROLOS GRANDES



REFERÊNCIA ZALZ	PASSO		ENTRE PLACAS mm (E)	Ø ROLO mm (R)	ESPESSURA LATERAL mm (T)	ALTURA LATERAL mm (H)	LARGURA TOTAL mm (L)	Ø PINO mm		CARGA RUPTURA Kgf	MASSA Kg / m
	POL / mm (P)							(F)	(D)		
ZZ-454-0508-A	2"	50,80									2,74
ZZ-454-0762-A	3"	76,20	16	31,75	3,18	25,4	33	6	11,1	1200	2,28
ZZ-454-1016-A	4"	101,60									2,1
ZZ-454-0762-B	3"	76,20									5,32
ZZ-454-1016-B	4"	101,60	20	38,1	4,76	31,75	44	6,5	14,3	3400	4,48
ZZ-454-1270-B	5"	127,00									3,96
ZZ-454-1016-C	4"	101,60									7,6
ZZ-454-1270-C	5"	127,00	28	44,45	6,35	38,1	58	9,65	17,5	8200	6,65
ZZ-454-1524-C	6"	152,40									6,2
ZZ-454-1016-D	4"	101,60									11,53
ZZ-454-1270-D	5"	127,00	32	50,8	7,94	44,45	68	11,3	19,1	16000	10,34
ZZ-454-1524-D	6"	152,40									9,35
ZZ-454-1016-E	4"	101,60									20,55
ZZ-454-1270-E	5"	127,00	38	63,5	9,53	57,15	82	13	25,4	21000	18,1
ZZ-454-1524-E	6"	152,40									16,25

Fabricadas utilizando materiais de 1º linha em sua produção, e tratamento térmico adequado em todos os componentes de sua confecção, as CORRENTES TRANSPORTADORAS ZALZ atendem a todas as normas de fabricação oferecendo alta qualidade, durabilidade e confiabilidade em toda a linha de correntes de seu catálogo.

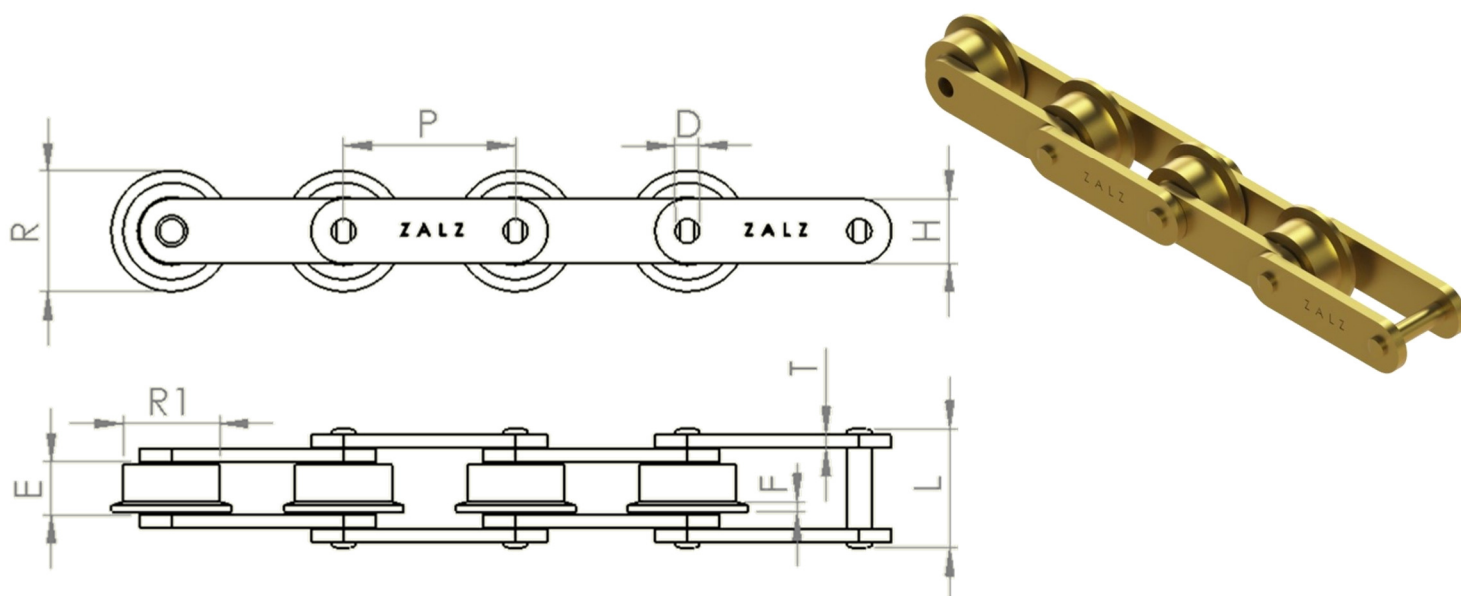
ZALZ CORRENTES – Trazendo Soluções

CORRENTES TRANSPORTADORAS DE PLACAS ALTAS


REFERÊNCIA ZALZ	PASSO		ENTRE PLACAS (E) mm	Ø ROLO (R) mm	ESPESSURA LATERAL (T) mm	ALTURA LATERAL mm		LARGURA TOTAL (L) mm	Ø PINO (D) mm	CARGA RUPTURA Kgf	MASSA Kg / m
	POL / mm	(P)				(h)	(H)				
ZZ-814-0508-A	2"	50,80									3,2
ZZ-814-0762-A	3"	76,20	16	25,4	3,18	9,52	25,4	33	6,4	2000	2,6
ZZ-814-1016-A	4"	101,60									2,3
ZZ-814-0762-B	3"	76,20									6,5
ZZ-814-1016-B	4"	101,60	20	38,1	4,76	15,88	38,1	44	7,94	5000	5,6
ZZ-814-1270-B	5"	127,00									5
ZZ-834-1016-C	4"	101,60									8,6
ZZ-834-1270-C	5"	127,00	28	44,45	6,35	19,05	44,45	58	11,11	10000	7,8
ZZ-834-1524-C	6"	152,40									7,4
ZZ-834-1016-D	4"	101,60									13,7
ZZ-834-1270-D	5"	127,00	32	50,8	7,94	22,23	50,8	68	14,29	20000	12,3
ZZ-834-1524-D	6"	152,40									11,7
ZZ-834-1016-E	4"	101,60									23,4
ZZ-834-1270-E	5"	127,00	38	63,5	9,53	28,57	63,5	82	17,46	30000	20,7
ZZ-834-1524-E	6"	152,40									19,2

Fabricadas utilizando materiais de 1º linha em sua produção, e tratamento térmico adequado em todos os componentes de sua confecção, as CORRENTES TRANSPORTADORAS ZALZ atendem a todas as normas de fabricação oferecendo alta qualidade, durabilidade e confiabilidade em toda a linha de correntes de seu catálogo.

ZALZ CORRENTES – Trazendo Soluções

CORRENTES TRANSPORTADORAS DE ROLO FLANGEADO


REFERÊNCIA ZALZ	PASSO		ENTRE PLACAS mm (E)	ROLO		ESPESSURA LATERAL mm (T)	ALTURA DA LATERAL mm (H)	LARGURA TOTAL mm (L)	Ø PINO mm (D)	CARGA RUPTURA Kgf	MASSA Kg / m
	POL / mm (P)			Ø MAIOR mm (R)	Ø MENOR mm (R1)						
ZZ-914-0508-A	2"	50,80									3,2
ZZ-914-0762-A	3"	76,20	16	31,8	25,4	4	3,18	25,4	33	2000	2,6
ZZ-914-1016-A	4"	101,60									2,3
ZZ-914-0762-B	3"	76,20									6,5
ZZ-914-1016-B	4"	101,60	20	38,1	31,8	5	4,76	38,1	44	5000	5,6
ZZ-914-1270-B	5"	127,00									5
ZZ-934-1016-C	4"	101,60									8,6
ZZ-934-1270-C	5"	127,00	28	44,5	38,1	6	6,35	44,45	58	10000	7,8
ZZ-934-1524-C	6"	152,40									7,4
ZZ-934-1016-D	4"	101,60									13,7
ZZ-934-1270-D	5"	127,00	32	50,8	44,5	7	7,94	50,8	68	20000	12,3
ZZ-934-1524-D	6"	152,40									11,7
ZZ-934-1016-E	4"	101,60									23,4
ZZ-934-1270-E	5"	127,00	38	63,5	57,2	8	9,53	63,5	82	30000	20,7
ZZ-934-1524-E	6"	152,40									19,2

Fabricadas utilizando materiais de 1ª linha em sua produção, e tratamento térmico adequado em todos os componentes de sua confecção, as CORRENTES TRANSPORTADORAS ZALZ atendem a todas as normas de fabricação oferecendo alta qualidade, durabilidade e confiabilidade em toda a linha de correntes de seu catálogo.

ZALZ CORRENTES – Trazendo Soluções

ACESSÓRIOS DISPONÍVEIS PARA LINHA DE CORRENTES TRANSPORTADORAS

A ZALZ, também disponibiliza uma linha completa de acessórios para correntes Transportadoras, incluindo emendas, elos tipo 04, redução e uma vasta opção de abas para fixação. Sua montagem é de acordo com a necessidade de cada aplicação, podendo ser unilateral, bilateral, elos internos e externos, e as distâncias entre elas de acordo com a solicitação do cliente.

Também fabricamos abas especiais sob medida, com desenho ou amostra.

Abaixo alguns tipos mais comuns de acessórios da linha Transportadora ZALZ.



ABA TRANSPORTADORA
TIPO A-1



ABA TRANSPORTADORA
TIPO M-1



ABA TRANSPORTADORA
TIPO A-2



ABA TRANSPORTADORA
TIPO M-2



ABA TRANSPORTADORA
ESPECIAL CONFORME
AMOSTRA / DESENHO



ELO TIPO 04
TRANSPORTADORA
ROLO GRANDE



ELO TIPO 04
TRANSPORTADORA
ROLO PEQUENO



EMENDA
TRANSPORTADORA
PINOS SÓLIDOS



EMENDA
TRANSPORTADORA
PINOS OCOS



REDUÇÃO
TRANSPORTADORA
PINOS OCOS ROLO
PEQUENO



REDUÇÃO
TRANSPORTADORA
PINOS OCOS ROLO
GRANDE



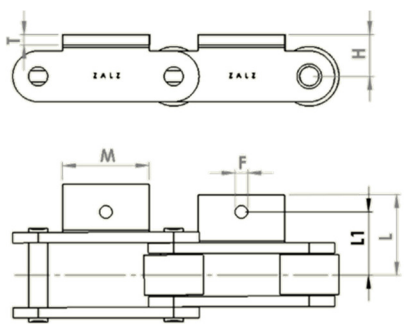
REDUÇÃO
TRANSPORTADORA
PINOS SÓLIDOS ROLO
PEQUENO



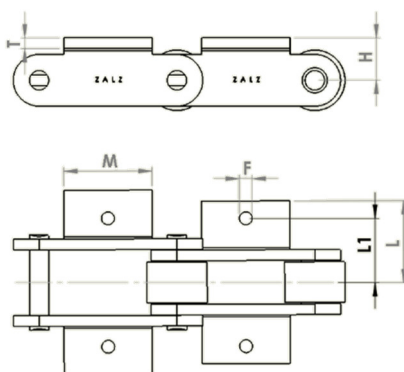
REDUÇÃO
TRANSPORTADORA
PINOS SÓLIDOS ROLO
GRANDE

ABAS PARA CORRENTES TRANSPORTADORAS

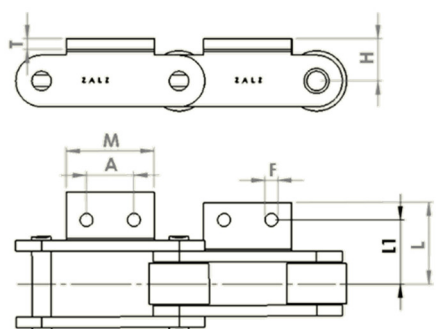
ABA TIPO A-1



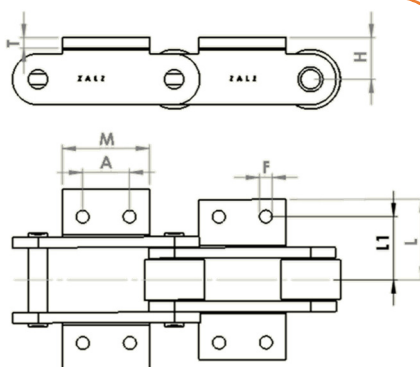
ABA TIPO K-1



ABA TIPO A-2



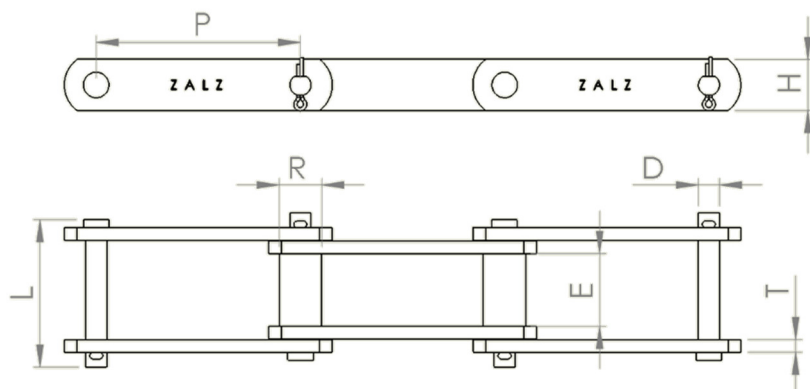
ABA TIPO K-2



REFERÊNCIA ZALZ	PASSO		LARGURA	CENTRO	ESPESSURA	Ø	PASSO	LARGURA	COMPRIMENTO
	POL / mm	(P)	ABA mm (M)	BASE mm (H)	ABA mm (T)	FURO mm (F)	FURO mm (A)	ENTRE CENTROS mm (L1)	TOTAL AO CENTRO mm (L)
ZZ-41...-0508-A	2"	50,80	30				18		
ZZ-41...-0762-A	3"	76,20	40	20	3,2	6,5	25	32	40
ZZ-41...-1016-A	4"	101,60	50				38		
ZZ-41...-0762-B	3"	76,20	45				30		
ZZ-41...-1016-B	4"	101,60	65	27	4,76	6,5	45	38	48
ZZ-41...-1270-B	5"	127,00	76				50		
ZZ-43...-1016-C	4"	101,60	65				45		
ZZ-43...-1270-C	5"	127,00	76	32	6,35	8	50	50	63,5
ZZ-43...-1524-C	6"	152,40	80				60		
ZZ-43...-1016-D	4"	101,60	65				45		
ZZ-43...-1270-D	5"	127,00	76	40	7,94	9,5	50	56	73
ZZ-43...-1524-D	6"	152,40	80				60		
ZZ-43...-1016-E	4"	101,60	65				45		
ZZ-43...-1270-E	5"	127,00	76	48	9,53	9,5	50	63	82
ZZ-43...-1524-E	6"	152,40	80				60		

NOTA : Para medida (L) - considerar - $L = L1 + (0,5 * F) + (T * 1,5)$ - para medida mínima.

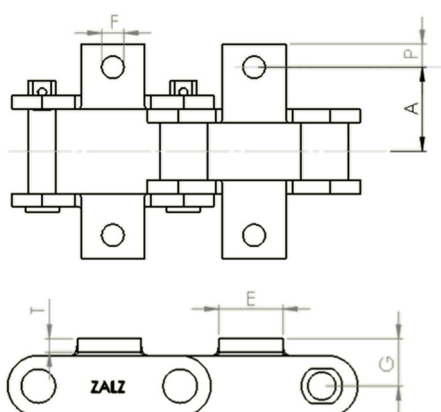
CORRENTES TRANSPORTADORAS ROLO FIXO PARA ELEVADORES DE CANECA - SBS



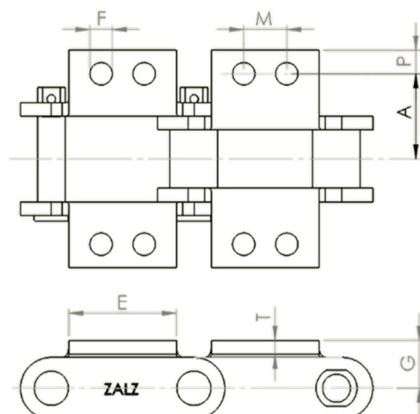
REFERÊNCIA ZALZ	PASSO		ENTRE PLACAS (E)	Ø ROLO (R)	ESPESSURA LATERAL (T)	ALTURA LATERAL (H)	LARGURA TOTAL (L)	Ø PINO (D)	CARGA RUPTURA Kgf
	POL / mm	(P)							
ZZ-SS 188	2609"	66,27	26,98	22,22	6,35	31,75	67	12,70	11325
ZZ-SS 131	3075"	78,10	33,00	31,75	9,53	38,10	88	15,88	18120
ZZ-SS 102-B	4"	101,60	53,97	25,40	9,53	38,10	110	15,88	18120
ZZ-SS 102-1/2	4.040"	102,32	57,15	34,93	9,53	44,45	117	19,05	22650
ZZ-SS 111	4.760"	120,90	66,67	36,51	9,53	50,80	127	19,05	22650
ZZ-SS 110	6"	152,40	53,98	31,75	9,53	38,10	110	15,88	18120
ZZ-SS 856	6"	152,40	76,20	44,45	12,70	63,50	155	25,40	45300
ZZ-SS 2857	6"	152,40	76,20	44,45	12,70	82,55	160	25,40	58890
ZZ-SS 850	6"	152,40	57,15	50,80	15,88	76,20	150	33,36	72480
ZZ-SS 2859	6"	152,40	95,25	60,30	15,88	101,60	183	31,75	90600
ZZ-SS 150 Plus	6"	152,40	84,94	44,45	12,70	38,10	170	25,40	45300
ZZ-SS 2864	7"	177,80	95,25	60,33	15,88	101,60	183	31,75	90600

Fabricadas utilizando materiais de 1ª linha em sua produção, e tratamento térmico adequado em todos os componentes de sua confecção, as CORRENTES ROLO FIXO PARA ELEVADORES DE CANECA ZALZ atendem a todas as normas de fabricação oferecendo alta qualidade, durabilidade e confiabilidade em toda a linha de correntes de seu catálogo. ZALZ CORRENTES – Trazendo Soluções

ABAS PARA CORRENTE ELEVADOR DE CANECAS -SBS



K-1

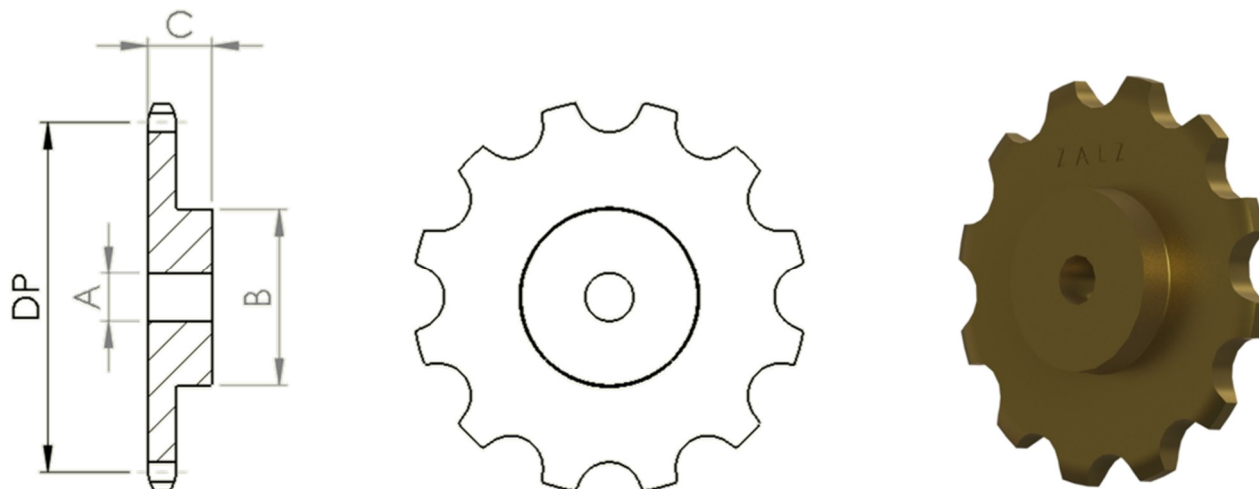


K-2

TIPO ABA	TIPO CORRENTE	A (mm)	F (mm)	E (mm)	P (mm)	G (mm)	T (mm)	M (mm)
K-1	ZZ-SS 188	47,8	10,4	30,2	10,2	20,6	6,4	
K-2	ZZ-SS-102-B	67,6	10,4	73,2	18,3	25,4	9,5	44,5
	ZZ-SS-102-1/2	67,6	13,5	73,2	18,3	25,4	9,5	44,5
	ZZ-SS-110	67,6	10,4	73,2	11,9	25,4	9,5	44,5
	ZZ-SS 111	79,5	13,5	92,2	25,9	38,1	9,5	58,7
	ZZ-SS 131	52,3	13,5	66,8	16,8	25,4	9,5	38,1
	ZZ-SS-150 Plus	95,3	13,5	108	25,9	47,8	12,7	69
	ZZ-SS-188	53,1	8,6	54,1	10,9	20,6	6,4	31,8
	ZZ-SS-856	80,3	13,5	108	36,6	47,8	12,7	57,2

As Abas poderão ser fabricadas, com maior número de furos e no espaçamento entre abas necessário, tudo de acordo com a necessidade do projeto.

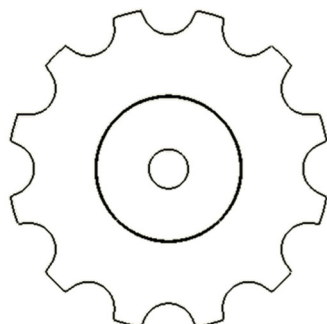
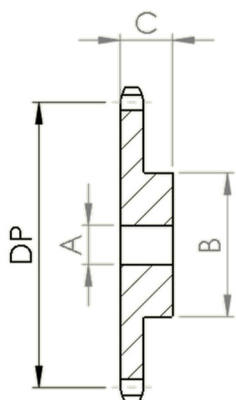


ENGRENAGENS PARA CORRENTES TRANSPORTADORAS


Referência Zalz	Passo Pol	Número de Dentes	Ø Primitivo (DP) mm	Ø Cubo (B) mm	Altura Total (C) mm	Ø Furo (A) mm
-----------------	--------------	------------------------	-----------------------------	-----------------------	-----------------------------	-----------------------

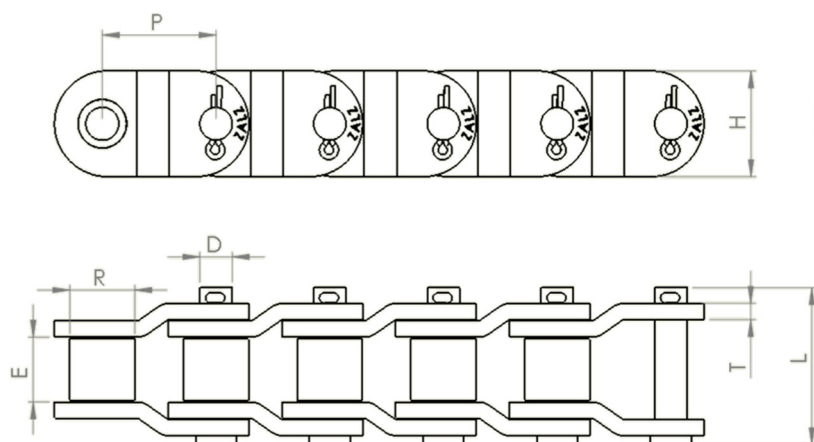
ZZ.....-0508-A	2	8	132,74	80	50	25
ZZ.....-0508-A	2	10	164,38	90	60	30
ZZ.....-0508-A	2	12	228,29	114	60	30
ZZ.....-0762-A	3	8	199,11	114	60	30
ZZ.....-0762-A	3	10	246,58	127	70	30
ZZ.....-0762-A	3	14	342,44	127	70	30
ZZ.....-1016-A	4	8	265,48	127	70	25
ZZ.....-1016-A	4	10	328,77	127	70	30
ZZ.....-1016-A	4	14	456,59	133	70	30
ZZ.....-0762-B	3	8	199,11	120	70	30
ZZ.....-0762-B	3	10	246,5	140	70	30
ZZ.....-0762-B	3	14	342,44	140	70	30
ZZ.....-1016-B	4	8	265,48	140	70	25
ZZ.....-1016-B	4	10	328,77	140	70	30
ZZ.....-1016-B	4	14	456,59	140	70	30
ZZ.....-1270-B	5	8	331,85	140	70	30
ZZ.....-1270-B	5	10	410,97	140	70	30
ZZ.....-1270-B	5	14	570,73	140	70	30

As ENGRENAGENS TRANSPORTADORAS ZALZ também são fabricadas com passos em mm, com outros números de dentes e em aço inoxidável.

ENGRENAGENS PARA CORRENTES TRANSPORTADORAS


Referência Zalz	Passo Pol	Número de Dentes	Ø Primitivo (DP) mm	Ø Cubo (B) mm	Altura Total (C) mm	Ø Furo (A) mm
ZZ.....-1016-C	4	8	265,48	155	70	30
ZZ.....-1016-C	4	10	328,77	155	70	30
ZZ.....-1016-C	4	14	456,59	155	70	30
ZZ.....-1270-C	5	8	331,85	155	70	30
ZZ.....-1270-C	5	10	410,97	155	70	30
ZZ.....-1270-C	5	14	570,73	155	70	30
ZZ.....-1524-C	6	8	398,22	155	70	30
ZZ.....-1524-C	6	10	493,16	155	70	30
ZZ.....-1524-C	6	14	684,88	155	70	30
ZZ.....-1016-D	4	8	265,48	170	70	30
ZZ.....-1016-D	4	10	328,77	170	70	30
ZZ.....-1016-D	4	14	456,59	170	70	30
ZZ.....-1270-D	5	8	331,85	170	70	30
ZZ.....-1270-D	5	10	410,97	170	70	30
ZZ.....-1270-D	5	14	570,73	170	70	30
ZZ.....-1524-D	6	8	398,22	170	70	30
ZZ.....-1524-D	6	10	493,16	170	70	30
ZZ.....-1524-D	6	14	684,88	170	70	30
ZZ.....-1016-E	4	8	265,48	190	70	30
ZZ.....-1016-E	4	10	328,77	190	70	30
ZZ.....-1016-E	4	14	456,59	190	70	30
ZZ.....-1270-E	5	8	331,85	190	70	30
ZZ.....-1270-E	5	10	410,97	190	70	30
ZZ.....-1270-E	5	14	570,73	190	70	30
ZZ.....-1524-E	6	8	398,22	190	70	30
ZZ.....-1524-E	6	10	493,16	190	70	30
ZZ.....-1524-E	6	14	684,88	190	70	30

As ENGRENAGENS TRANSPORTADORAS ZALZ também são fabricadas com passos em mm, com outros números de dentes e em aço inoxidável.

CORRENTES TIPO OFF-SET (MANIVELADA)


REFERÊNCIA ZALZ	PASSO		ENTRE PLACAS mm (E)	Ø ROLO mm (R)	ESPESSURA LATERAL mm (T)	ALTURA LATERAL mm (H)	LARGURA TOTAL mm (L)	Ø PINO mm (D)	CARGA RUPTURA Kgf	MASSA Kg / m
	POL / mm (P)									
ZZ-3140	1.750	44,45	25,40	25,40	6,35	44,00		12,70	24.000	7,70
ZZ-2065	2.0	50,80	32,20	28,58	7,94	31,75		15,88	29.000	11,30
ZZ-3160	2.0	50,80	31,75	28,58	6,35	48,00		14,29	26.300	10,00
ZZ-3180	2.225	56,51	36,50	35,72	7,94	54,00		17,46	36.000	7,20
ZZ-514	2.50	63,50	38,10	31,75	7,94	42,00		15,88	27.200	11,60
ZZ-882	2.609	66,27	31,75	22,22	6,35	30,00		11,11	11.700	5,40
ZZ-1568	3.067	77,90	38,90	41,27	9,53	58,00		19,05	49.900	18,00
ZZ-1030	3.075	78,10	38,10	31,75	7,94	38,00		15,88	21.700	10,00
ZZ-1037	3.075	78,10	38,10	31,75	9,53	45,00		17,46	35.000	14,20
ZZ-238	3.50	88,90	38,10	44,45	12,70	58,00		22,22	63.400	23,50
ZZ-1236	4.063	103,20	35,50	44,45	9,53	51,00		19,05	49.900	20,80
ZZ-1245	4.073	103,45	49,20	45,20	15,88	60,00		25,40	95.000	27,80
ZZ-635	4.50	114,30	50,80	57,15	15,88	76,00		28,58	99.700	32,70
ZZ-1207	5.0	127,00	68,30	63,50	15,88	89,00		31,75	127.000	50,50
ZZ-6060	6.0	152,40	76,20	76,20	19,05	120,00		44,45	200.000	77,00

Fabricamos também com PLACAS RETAS, em outros materiais ou medidas especiais

ARRASTADORES DO TIPO REDLER

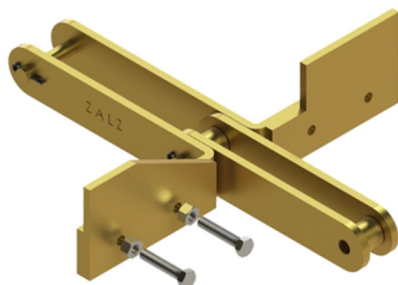
Geralmente utilizados para transporte de grãos, farelos, dejetos ou mesmo em alguns casos massas e pó, essas correntes são fabricadas com arrastadores longos que se encaixam de forma a arrastar grandes partes de produto dentro de uma caixa, geralmente recebendo o produto por gravidade na parte superior da caixa, o empurrando até o final onde ocorrerá a saída do produto pela parte inferior.

A variação de arrastadores que se pode fabricar para esse tipo de corrente é grande, possibilitando que a corrente possa ser usada em vários seguimentos atendendo a necessidade da grande maioria.

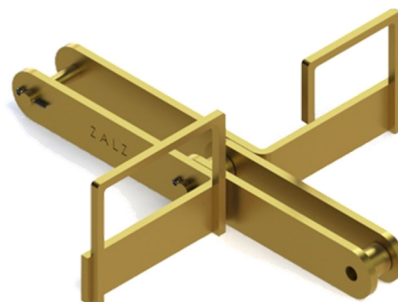
Abaixo alguns modelos de arrastadores para melhor entendimento.

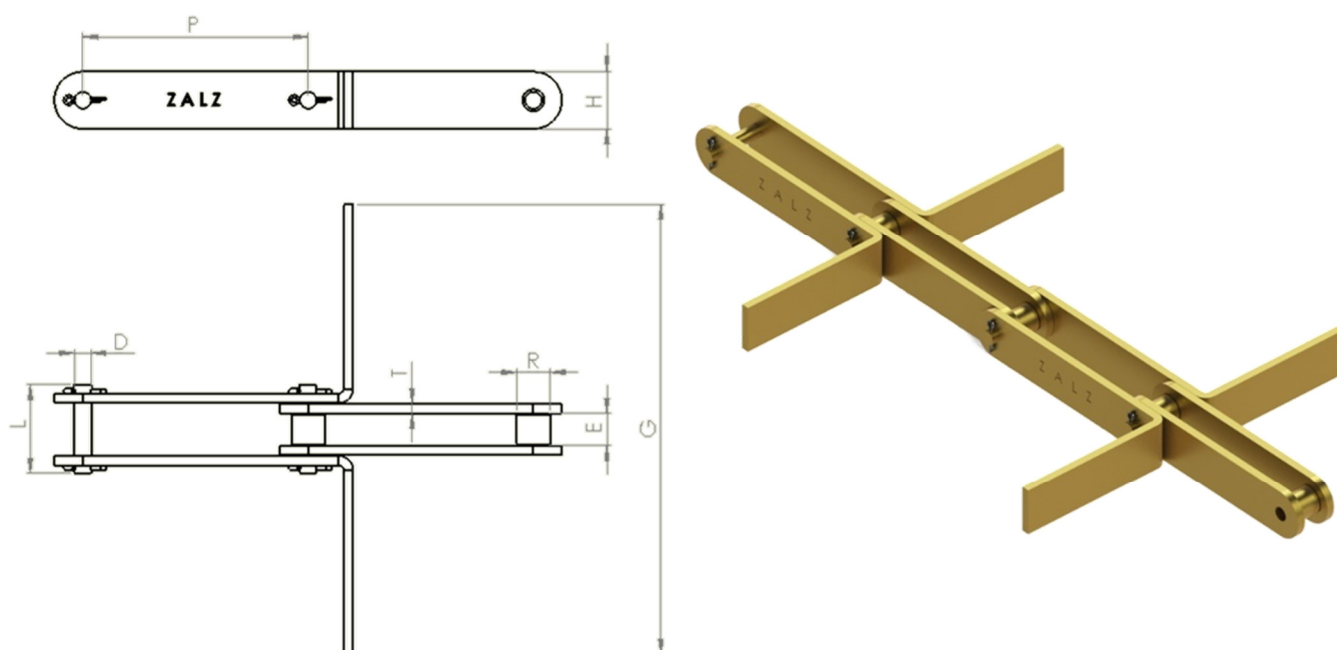


**Corrente REDLER com
Arrastadores Padrão**



**Chapas de formato especiais
podem ser
Soldadas ou aparafusadas**



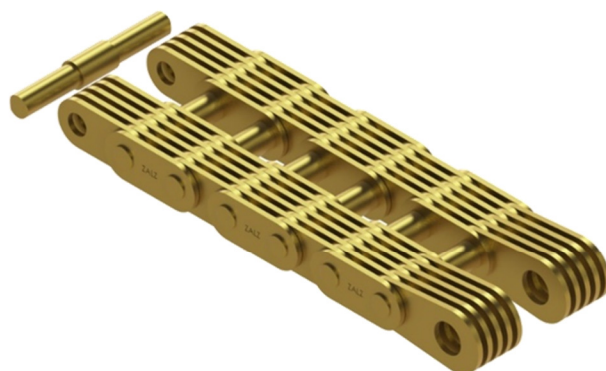
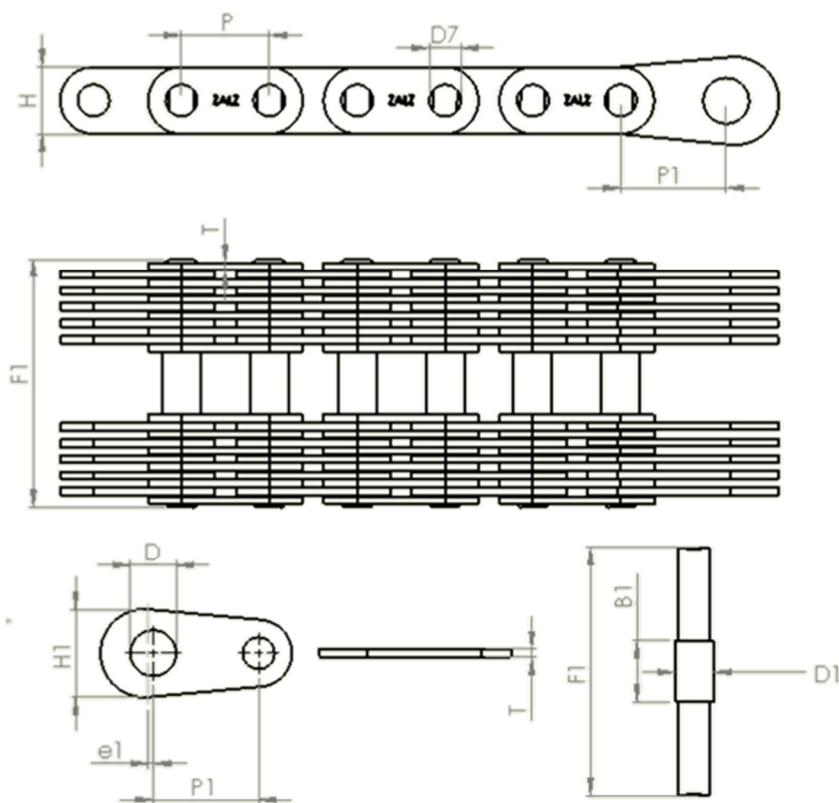
CORRENTES DE ARRASTE TIPO REDLER


REFERÊNCIA ZALZ	LARGURA TOTAL REDLER	PASSO	ENTRE PLACAS	Ø ROLO	ESPESSURA LATERAL	ALTURA LATERAL	LARGURA TOTAL	Ø PINO	CARGA RUPTURA
	mm (G)	POL / mm (P)	mm (E)	mm (R)	mm (T)	mm (H)	mm (L)	mm (D)	Kgf
ZZ-750-0508-A	100	2"							
ZZ-750-0762-A	125	3"	16	15,88	3,18	25,4	33	6,35	2000
ZZ-750-1016-A	150	4"							
ZZ-750-0762-B	125	3"							
ZZ-750-1016-B	150	4"	20	22,23	4,76	28,57	44	7,94	5000
ZZ-750-1270-B	175	5"							
ZZ-750-1016-C	150	4"							
ZZ-750-1270-C	175	5"	28	25,4	6,35	31,75	58	11,11	10000
ZZ-750-1524-C	200	6"							
ZZ-750-1016-D	175	4"							
ZZ-750-1270-D	200	5"	32	31,75	7,94	38,1	68	14,29	20000
ZZ-750-1524-D	250	6"							
ZZ-750-1016-E	200	4"							
ZZ-750-1270-E	250	5"	38	38,1	9,53	50,8	82	17,46	30000
ZZ-750-1524-E	300	6"							

Materiais de fabricação : AÇO CARBONO E INOX

Fabricadas utilizando materiais de 1ª linha em sua produção, e tratamento térmico adequado em todos os componentes de sua confecção, as CORRENTES TRANSPORTADORAS TIPO REDLER ZALZ atendem a todas as normas de fabricação oferecendo alta qualidade, durabilidade e confiabilidade em toda a linha de correntes de seu catálogo. ZALZ CORRENTES – Trazendo Soluções

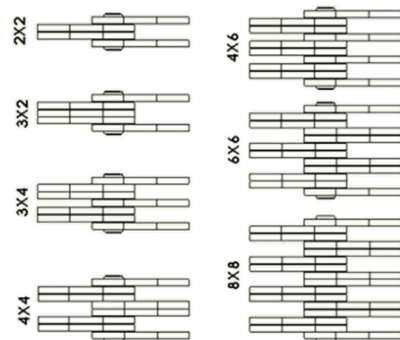
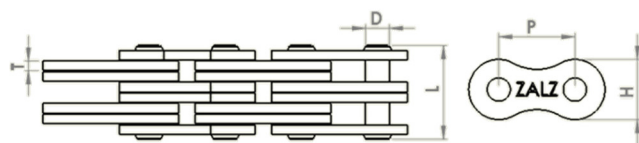
CORRENTES DE ELEVAÇÃO TIPO "GALL"



REFERÊNCIA ZALZ	PASSO	PASSO TERMINAL	COMPRIM. (ROLO)	Ø ROLO	Ø PINO (REB)	Ø (FURO TERMINAL)	ALONGAMENTO PASSO TERMINAL	LARGURA TOTAL (APROX)	ALTURA TERMINAL	ALTURA LATERAL	ESPESSURA LATERAL	QTDE. LATERAI (POR LADO)	CARGA RUPTURA (N)	MASSA Kg / m
	(mm) (P)	mm (P1)	mm (B1)	mm (D1)	mm (D7)	mm (D)	mm (e1)	mm (F1)	mm (H1)	mm (H)	mm (T)	mm (X)		
ZZ-103-00	25	30	18	10	8	12	2,5	36	25	18	3,2	2	25000	1,7
ZZ-103-10	25	30	18	10	8	12	2,5	47	23,5	18	3,2	4	35000	2,9
ZZ-104-30	30	40	20	11	9	14	3	43	30	20	2	4	37500	2,7
ZZ-104-00	30	40	20	11	9	14	3	51	30	20	3,2	4	40000	3,1
ZZ-105-00	35	45	22	12	10	16	3,5	53	35	26	3,2	4	60000	4,1
ZZ-106-00	40	50	25	14	12	18	4	58	40	30	3,2	4	80000	5
ZZ-107-00	45	55	30	17	14	22	4,5	63	45	35	3,2	4	100000	6,2
ZZ-108-00	50	60	35	22	18	26	5	90	50	38	4,8	4	150000	10,9
ZZ-109-00	55	65	40	24	21	32	5,5	108	55	40	6,35	4	200000	14,1
ZZ-110-00	60	70	45	26	23	36	6	114	60	45	6,35	4	250000	17,2
ZZ-112-00	70	85	50	32	28	40	7	148	70	55	6,35	6	375000	33,5
ZZ-114-00	80	100	60	36	32	50	8,5	159	85	60	6,35	6	500000	38,2
ZZ-116-00	90	120	70	40	36	60	10	184	100	70	6,35	6	750000	53
ZZ-118-00	100	140	80	45	40	70	12	224	120	80	6,35	8	1000000	76,6
ZZ-119-00	110	160	90	50	45	80	14	236	140	90	6,35	8	1250000	90
ZZ-120-00	120	120	100	55	50	90	16	262	160	100	7,94	8	1500000	112

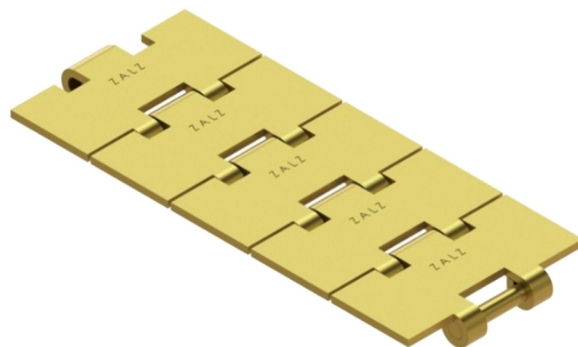
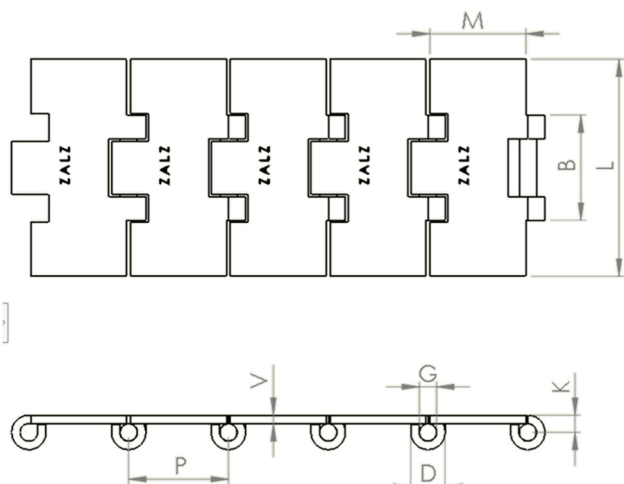
As correntes de elevação tipo Gall ZalZ, podem ser solicitadas com medidas diferentes, bem como quantidade de laterais e espessuras.

CORRENTES DE PESO SERIE BL



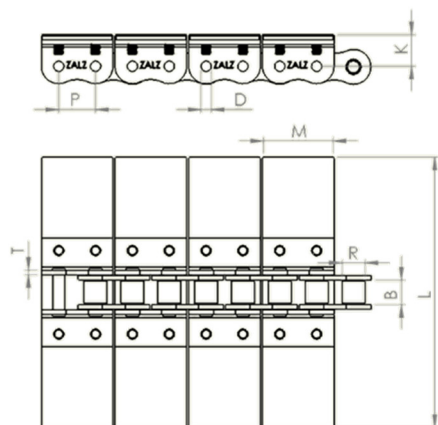
REFERÊNCIA ZALZ	PASSO POL (P)	mm	Ø PINO (D)	ESPESSURA LATERAL (E)	ALTURA LATERAL (H)	COMBINAÇÃO DE MONTAGEM	LARGURA TOTAL (L)	CARGA RUPTURA Kgf
BL422						2X2	13	2200
BL423						2X3	15,25	2200
BL434						3X4	19,75	3300
BL444	1/2"	12,70	5,08	2,00	12	4X4	22	4400
BL446						4X6	26,5	4400
BL466						6X6	31	6600
BL488						8X8	40	8900
BL522						2X2	14,6	3300
BL523						2X3	17,25	3300
BL534						3X4	22,55	4900
BL544	5/8"	15,88	5,96	2,40	15	4X4	25,2	6600
BL546						4X6	30,5	6600
BL566						6X6	35,8	10000
BL588						8X8	46,4	13300
BL622						2X2	17,8	4900
BL623						2X3	21,25	4900
BL634						3X4	28,15	7700
BL644	3/4"	19,05	7,90	3,20	18	4X4	31,6	9800
BL646						4X6	38,5	9800
BL666						6X6	45,4	14700
BL688						8X8	59,2	19600
BL822						2X2	22	8500
BL823						2X3	26,25	8500
BL834						3X4	34,75	12900
BL844	1"	25,40	9,53	4,00	24	4X4	39	16900
BL846						4X6	47,5	16900
BL866						6X6	56	25300
BL888						8X8	73	33800
BL1022						2X2	25,2	11500
BL1023						2X3	30,25	11500
BL1034						3X4	40,35	18200
BL1044	1.1/4"	31,75	11,11	4,80	30	4X4	45,4	23100
BL1046						4X6	55,5	23100
BL1066						6X6	65,6	34700
BL1088						8X8	85,8	46200
BL1222						2X2	28	15100
BL1223						2X3	33,75	15100
BL1234						3X4	45,25	24400
BL1244	1.1/2"	38,10	12,70	5,50	36,2	4X4	51	30200
BL1246						4X6	62,5	30200
BL1266						6X6	74	45300
BL1288						8X8	97	60500
BL1422						2X2	32	19100
BL1423						2X3	38,75	19100
BL1434						3X4	52,25	31500
BL1444	1.3/4"	44,45	14,29	6,50	42,3	4X4	59	38200
BL1446						4X6	72,5	38200
BL1466						6X6	86	57800
BL1488						8X8	113	76500
BL1622						2X2	36,08	28900
BL1623						2X3	43,85	28900
BL1634						3X4	59,39	44000
BL1644	2"	50,80	17,46	7,52	48,3	4X4	67,16	57300
BL1646						4X6	82,7	57300
BL1666						6X6	98,24	85700
BL1688						8X8	129,32	115600

CORRENTE TRANSPORTADORA DE GARRAFAS TIPO DOBRADIÇA



REFERÊNCIA ZALZ	PASSO		Ø	Ø	LARGURA	COMPRIMENTO	ALTURA	ESPESSURA	LARGURA PLATAFORMA	
	POL / mm (P)	mm (D)	ROLO (D)	PINO (G)	DOBRADIÇA (B)	PLATAFORMA (M)	TOTAL (LK)	PLATAFORMA (V)	POL / mm (L)	
ZZ-500	1.1/2"	38,10							3.1/4"	82,5
ZZ-520	1.1/2"	38,10	12,7	6,35	41,2	36,5	6,35	3,18	4"	101,6
ZZ-550	1.1/2"	38,10							7.1/2"	190,5

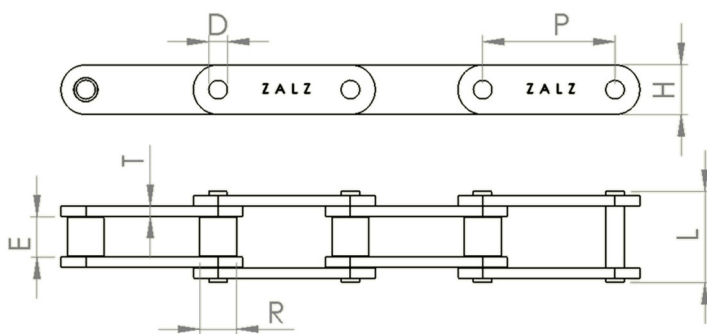
CORRENTE DE ROLO TIPO PLATAFORMA



REFERÊNCIA ZALZ	PASSO	Ø	Ø	ENTRE	ALTURA	ALTURA	ESPESSURA	LARGURA PLATAFORMA	
	mm (P)	ROLO (R)	PINO (D)	PLACAS (E)	PLATAFORMA (M)	ATE O PINO (K)	PLATAFORMA (T)	POL / mm (L)	
ZZ-700								2.3/4"	69,8
ZZ-710								3.1/4"	82,5
ZZ-720	20	12	7,94	16,5	36,5	17	3,18	3.1/2"	88,9
ZZ-730								3.5/8"	92

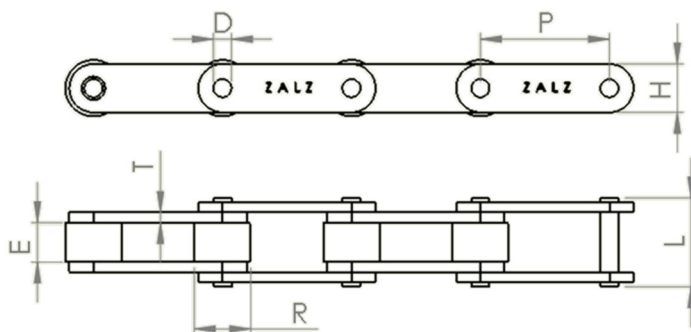
Fabricamos também com medidas especiais e plataformas soldadas.

CORRENTES PASSO LONGO PINO SÓLIDO ROLO PEQUENO



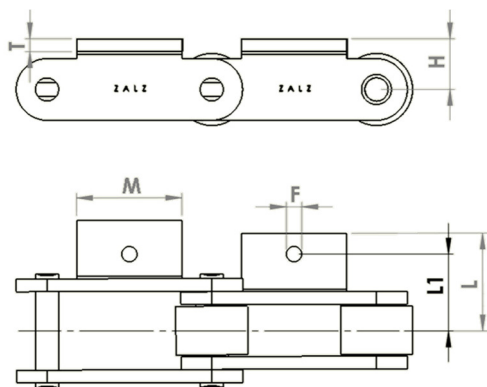
REFERÊNCIA ZALZ	PASSO		ENTRE PLACAS mm (E)	Ø ROLO mm (R)	ESPESSURA LATERAL mm		ALTURA LATERAL mm (H)	LARGURA TOTAL mm (L)	Ø PINO mm (D)	CARGA RUPTURA Kg
	POL / mm				EXTERNA	INTERNA				
	(P)	(P)								
ZZ - C 2040	1"	25,40	7,94	7,94	1,5		12	16,6	3,96	1700
ZZ - C 2050	1.1/4"	31,75	9,53	10,16	2		15	20,4	5,08	2800
ZZ - C 2060	1.1/2"	38,10	12,7	11,91	2,4		18		5,94	3800
ZZ - C 2060H	1.1/2"	38,10	12,7	11,91	3,18		18	26	5,94	4100
ZZ - C 2080	2"	50,80	15,88	15,88	3,18		24		7,92	6600
ZZ - C 2080H	2"	50,80	15,88	15,88	4		24	33,5	7,92	7000
ZZ - C 2100H	2.1/2"	63,50	19,05	19,05	4,76		30	41	9,53	11000
ZZ - C 2120H	3"	76,20	25,4	22,22	4,76	6,35	35,7	50,7	11,11	15400
ZZ - C 2160H	4"	101,60	31,75	28,58	6,35	7,94	48	54,6	14,29	26000

CORRENTES PASSO LONGO PINO SÓLIDO ROLO GRANDE

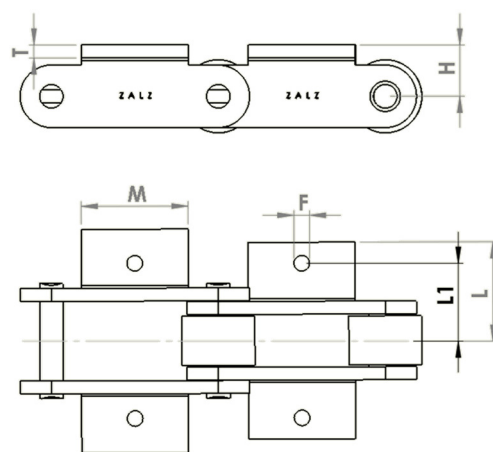


REFERÊNCIA ZALZ	PASSO		ENTRE PLACAS mm (E)	Ø ROLO mm (R)	ESPESSURA LATERAL mm		ALTURA LATERAL mm (H)	LARGURA TOTAL mm (L)	Ø PINO mm (D)	CARGA RUPTURA Kg
	POL / mm				EXTERNA	INTERNA				
	(P)	(P)								
ZZ - C 2042	1"	25,40	7,94	15,88	1,5		12	16,6	3,96	1700
ZZ - C 2052	1.1/4"	31,75	9,53	19,05	2		15	20,4	5,08	2800
ZZ - C 2062H	1.1/2"	38,10	12,7	22,22	3,18		18	26	5,94	4100
ZZ - C 2082H	2"	50,80	15,88	28,58	4		24	33,5	7,92	7000
ZZ - C 2102H	2.1/2"	63,50	19,05	39,68	4,76		30	41	9,53	11000
ZZ - C 2122H	3"	76,20	25,4	44,45	4,76	6,35	35,7	50,7	11,11	15400
ZZ - C 2162H	4"	101,60	31,75	57,15	6,35	7,94	48	54,6	14,29	26000

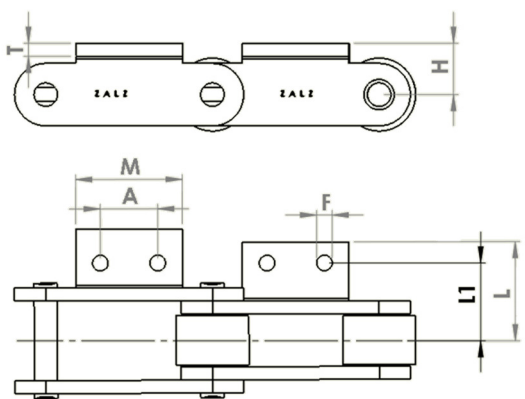
ABAS PARA CORRENTE PASSO LONGO TIPO A-1 / A-2 / K-1 / K-2



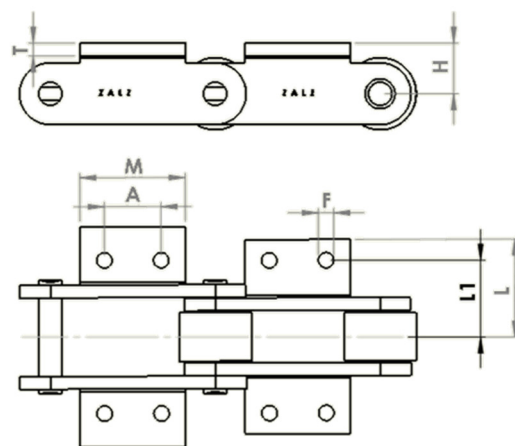
ABA TIPO A-1



ABA TIPO K-1

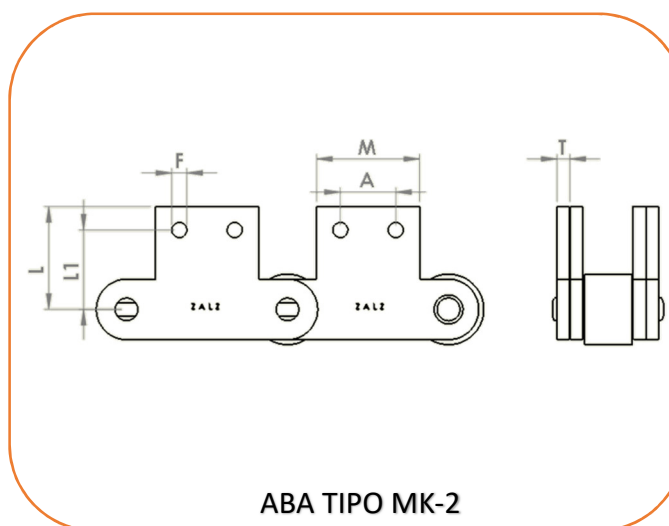
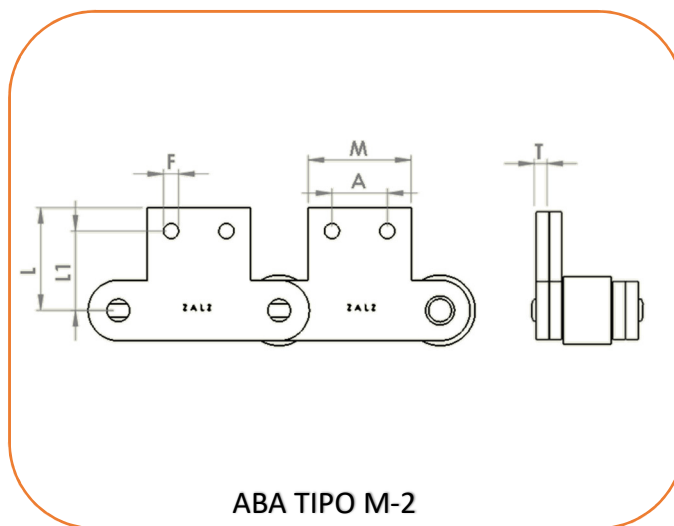
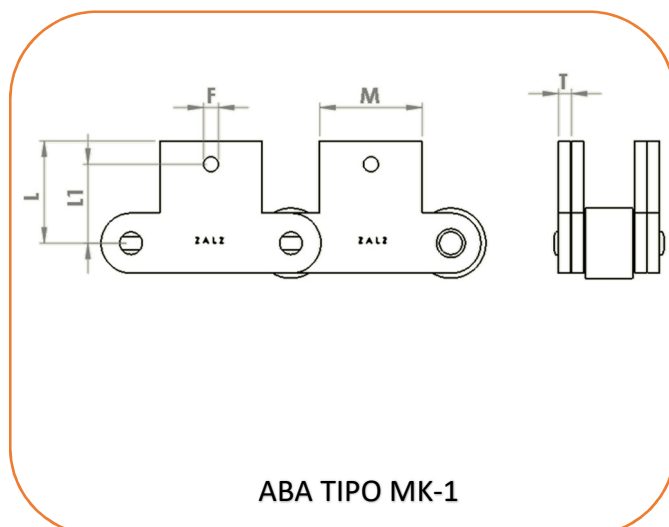
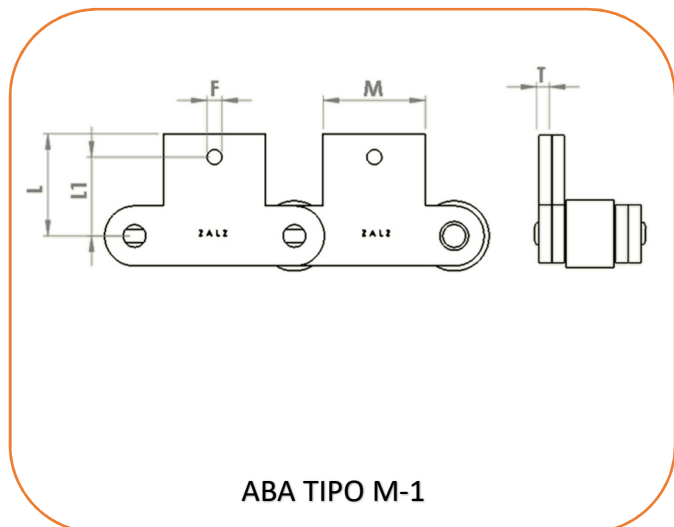


ABA TIPO A-2



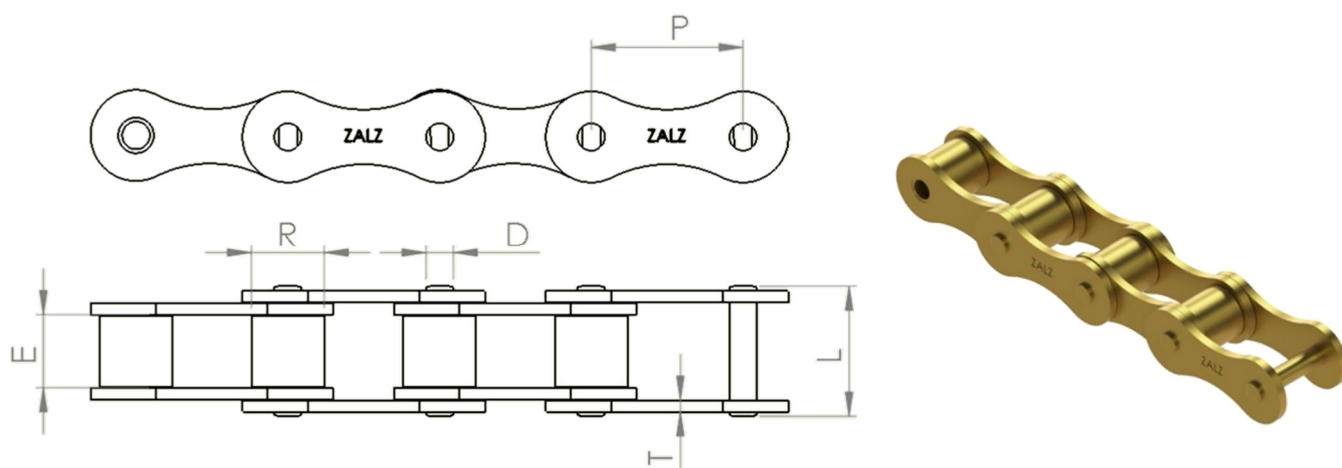
ABA TIPO K-2

REFERÊNCIA ZALZ	PASSO		LARGURA ABA mm (M)	CENTRO BASE mm (H)	ESPESSURA ABA mm EXTERNA INTERNA (T)		Ø FURO mm (F)	PASSO FURO mm (A)	LARGURA ENTRE CENTROS mm (L1)	COMPRIMENTO FACE DA ABA AO CENTRO mm (L)
	POL / mm	(P)								
ZZ - C 2040	1"	25,40	19,1	9,1	1,5		3,6	9,5	12,7	19
ZZ - C 2042										
ZZ - C 2050	1.1/4"	31,75	23,8	11,1	2		5,5	11,9	15,9	22,7
ZZ - C 2052										
ZZ - C 2060	1.1/2"	38,10	28,6	14,7	2,5		6,6	14,3	20	28,3
ZZ - C 2062										
ZZ - C 2060H	1.1/2"	38,10	28,6	14,7	3,2		6,6	14,3	21,45	29,7
ZZ - C 2062H										
ZZ - C 2080	2"	50,80	38,1	19,1	3,2		6,8	19,1	26	36
ZZ - C 2082										
ZZ - C 2080H	2"	50,80	38,1	19,1	4		6,8	19,1	27,8	39
ZZ - C 2082H										
ZZ - C 2100H	2.1/2"	63,50	47,6	23,4	4,8		9,2	23,8	33,35	48
ZZ - C 2102H										
ZZ - C 2120H	3"	76,20	57,6	27,8	4,8	6,4	11	28,6	39,7	57
ZZ - C 2122H										
ZZ - C 2160H	4"	101,60	76,2	36,5	6,4	7,9	13,1	38,1	52,4	66
ZZ - C 2162H										

ABAS PARA CORRENTE PASSO LONGO TIPO M-1 / M-2 / MK-1 / MK-2


REFERÊNCIA ZALZ	PASSO POL / mm		LARGURA ABA mm (M)	ESPESSURA ABA mm EXTERNA INTERNA (T)		Ø FURO mm (F)	PASSO FURO mm (A)	LARGURA ENTRE CENTROS mm (L1)	COMPRIMENTO ABA AO CENTRO mm (L)
	(P)	(P)		(T)	(T)				
ZZ - C 2040	1"	25,40	19,1	1,5		3,6	9,5	11,1	15,9
ZZ - C 2042									
ZZ - C 2050	1.1/4"	31,75	23,8	2		5,5	11,9	14,3	21,05
ZZ - C 2052									
ZZ - C 2060	1.1/2"	38,10	28,6	2,5		6,6	14,3	17,5	25,8
ZZ - C 2062									
ZZ - C 2060H	1.1/2"	38,10	28,6	3,2		6,6	14,3	17,5	27,2
ZZ - C 2062H									
ZZ - C 2080	2"	50,80	38,1	3,2		6,8	19,1	22,2	32
ZZ - C 2082									
ZZ - C 2080H	2"	50,80	38,1	4		6,8	19,1	22,2	33,6
ZZ - C 2082H									
ZZ - C 2100H	2.1/2"	63,50	47,6	4,8		9,2	23,8	28,6	42,8
ZZ - C 2102H									
ZZ - C 2120H	3"	76,20	57,6	4,8	6,4	11	28,6	33,3	48,4
ZZ - C 2122H									
ZZ - C 2160H	4"	101,60	76,2	6,4	7,9	13,1	38,1	44,5	63,85
ZZ - C 2162H									

CORRENTES PARA MAQUINÁRIO AGRÍCOLA



REFERÊNCIA ZALZ	PASSO	ENTRE	Ø	ESPESSURA	ALTURA	LARGURA	Ø	CARGA
	mm (P)	PLACAS mm (E)	ROLO mm (R)	LATERAL mm (T)	LATERAL mm (H)	TOTAL mm (L)	PINO mm (D)	RUPTURA Kg
ZZ -S32	29,21	15,88	11,43	1,8	13,5	26,7	4,45	2000
ZZ -S42	34,93	19,05	14,27	2,6	19,8	34,3	7,01	3000
ZZ -S45	41,4	22,23	15,24	2,6	17,3	37,7	5,72	3000
ZZ -S52	38,1	22,23	15,24	2,6	17,3	37,7	5,72	3000
ZZ -S55	41,4	22,23	17,78	2,6	17,3	37,7	5,72	3000
ZZ -S62	41,91	25,4	19,05	2,6	17,3	40,6	5,72	3000
ZZ -S77	58,34	22,23	18,26	4	26,2	43,2	8,92	5000
ZZ -S88	66,27	28,58	22,86	4	26,2	50,8	8,92	5000

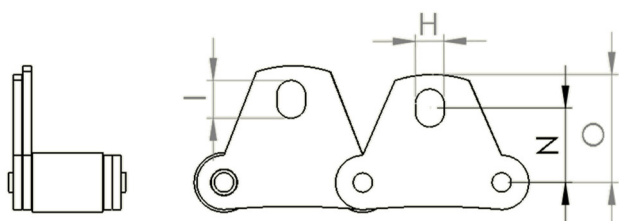
As correntes agrícolas são fabricadas seguindo os mesmos critérios das correntes de transmissão quanto a materiais e tratamentos térmicos.

São amplamente utilizadas para trabalho de transporte em colhedeiças, plantadeiras automotrizes, semeadeiras e demais maquinários agrícolas.

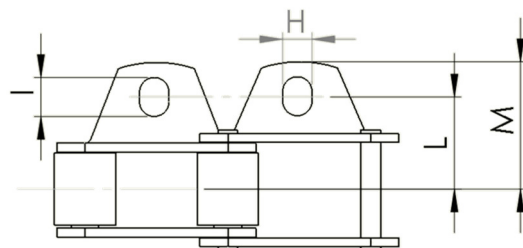
Também possuem uma alta gama de acessórios como, emendas, reduções, abas de diversos tipos entre outros.

Também podem ser fornecidas com tratamentos superficiais de galvanização e ou niquelação, para minimizar os efeitos da corrosão em função de certos produtos ácidos transportados.

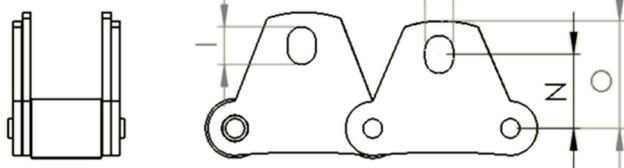
ABAS PARA CORRENTE AGRÍCOLA



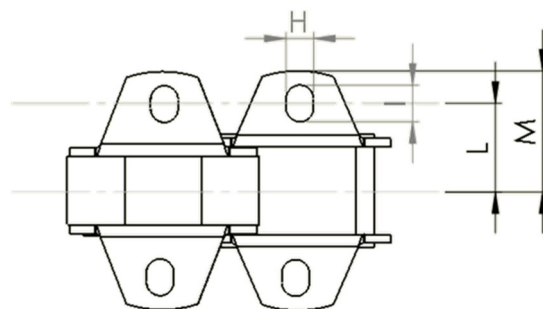
TIPO M-35



TIPO A-1

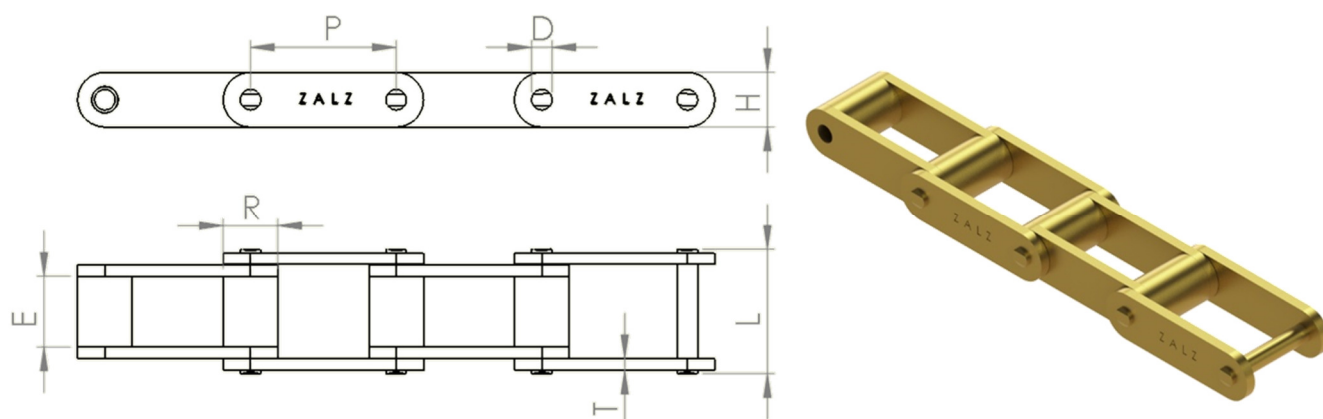


TIPO M-1

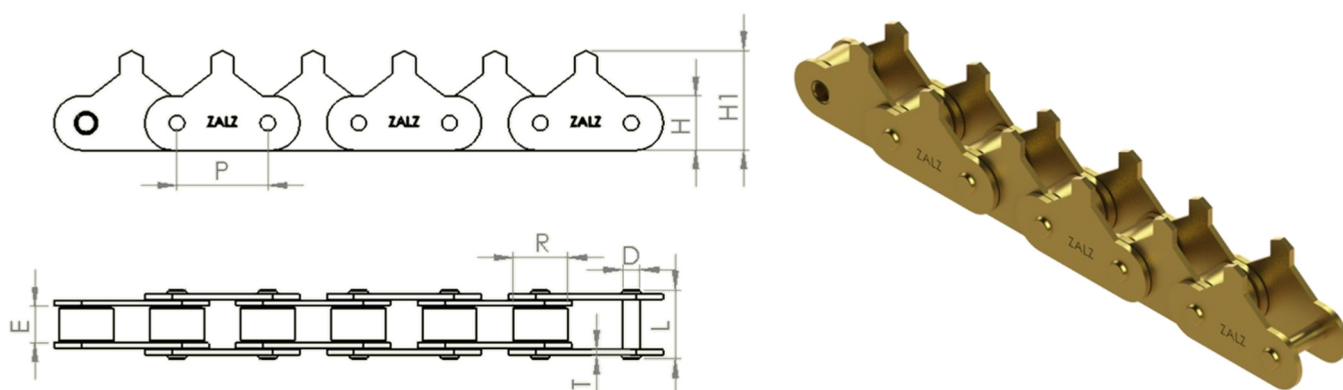


TIPO K-1

REFERÊNCIA ZALZ	FUROS		BASE CENTRO mm (F)	TIPO A1/ K1 mm (L)	COMPRIMENTO TOTAL mm (M)	TIPO M-35 / M-1	
	mm (H)	mm (I)				mm (N)	mm (O)
ZZ -S32	5,3	6,9	8,6	21,45	30,5	17,3	26,2
ZZ -S42	8,3	11,5	14	27	37,4	23,6	34,3
ZZ -S45	8,3	11,5	11,4	27	34,7	19,8	30,2
ZZ -S52	8,3	9,9	11,4	29,37	38,7	22,1	31,8
ZZ -S55	8,3	11,5	11,4	27	37,4	19,8	30,2
ZZ -S62	8,3	14,7	11,4	33,37	47,6	24,6	38,6
ZZ -S77	8,3	11,5	20,8	38,1	50,8	36,3	50
ZZ -S88	8,3	9,9	20,8	48,42	59,7	43,7	55,6

CORRENTES AGRÍCOLAS SÉRIE " CA "


REFERÊNCIA ZALZ	PASSO	ENTRE PLACAS	Ø ROLO	ESPESSURA LATERAL	ALTURA LATERAL	LARGURA TOTAL	Ø PINO	CARGA RUPTURA	MASSA
	mm (P)	mm (E)	mm (R)	mm (T)	mm (H)	mm (L)	mm (D)	Kgf	Kg / m
ZZ-CA384	38,4	19	15,88	2,6	17,2	35,6	6,92	3400	2,17
ZZ-CA550	41,4	19,8	16,87	2,6	19,3	35	7,14	5000	1,94
ZZ-CA555	41,4	12,7	16,87	2,6	19,3	29,7	7,14	5000	1,83
ZZ-CA557	41,4	20,2	17,78	3,2	23,1	37,4	7,92	5700	2,2
ZZ-CA620	41,4	24,5	17,91	3,2	20,2	41,8	7,19	5000	2,35

CORRENTE PARA PASTIFÍCIO


REFERÊNCIA ZALZ	PASSO	ENTRE PLACAS	Ø ROLO	ESPESSURA LATERAL	ALTURA LATERAL	ALTURA TOTAL	LARGURA TOTAL	Ø PINO	CARGA RUPTURA
	mm (P)	mm (E)	mm (R)	mm (T)	mm (H)	mm (H1)	mm (L)	mm (D)	Kgf
ZZ-2052CP	31,75	9,53	19,05	2	19,05	34,80	20,4	5,08	2800
ZZ-2062CP	38,1	12,7	22,22	3,2	28	41,00	26	5,94	4100

LUBRIFICAÇÃO EM TRANSMISSÕES

Para um melhor aproveitamento da transmissão por correntes, se faz necessário o uso contínuo de óleos lubrificantes, para que estes mantenham as peças de contato (bucha, pino e rolo) sempre lubrificadas a fim de diminuir o atrito entre elas e garantir uma vida útil prolongada.

Também são indispensáveis para um resfriamento da transmissão quando esta exercer altas velocidades.

Quando não é possível o uso de óleos nas transmissões, sugerimos como opção o uso de pó de grafite, este colocado em recipiente com água, e após, mergulhar a corrente e retirar-la depois de alguns minutos, para que o grafite penetre nas partes móveis da corrente com a ajuda do líquido. Após a secagem da água, o pó de grafite deverá ter penetrado na corrente, e assim estará em condições de uso. Não é a melhor opção de Lubrificação, mas é uma opção válida em casos especiais.

Abaixo alguns exemplos de Lubrificação, óleos indicados de acordo com a temperatura de trabalho.

Lubrificação por BOMBA DE ÓLEO – Para qualquer velocidade, utilizável para transmissões acima de 50 HP

Lubrificação por BANHO DE ÓLEO – Para velocidades até 6m/s e potência de 50 HP

Lubrificação por GOTEJAMENTO – Para velocidades até 6m/s e potência de 50 HP

Lubrificantes mais indicados para Transmissão / Temperatura.

TEMPERATURA	ÓLEO
ATÉ 25°C	SAE 30
DE 25° À 45°C	SAE 40
DE 45° À 65°C	SAE 50

CORRENTES ESPECIAIS

A ZALZ fabrica correntes especiais, sob medida, conforme amostra, desenho ou croqui, indica os melhores materiais, tratamentos e métodos de uso, para uma melhor performance do projeto. Faça-nos uma consulta .

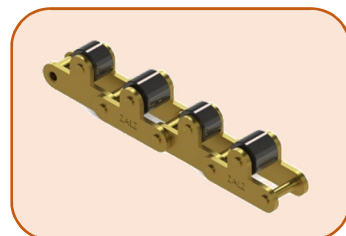
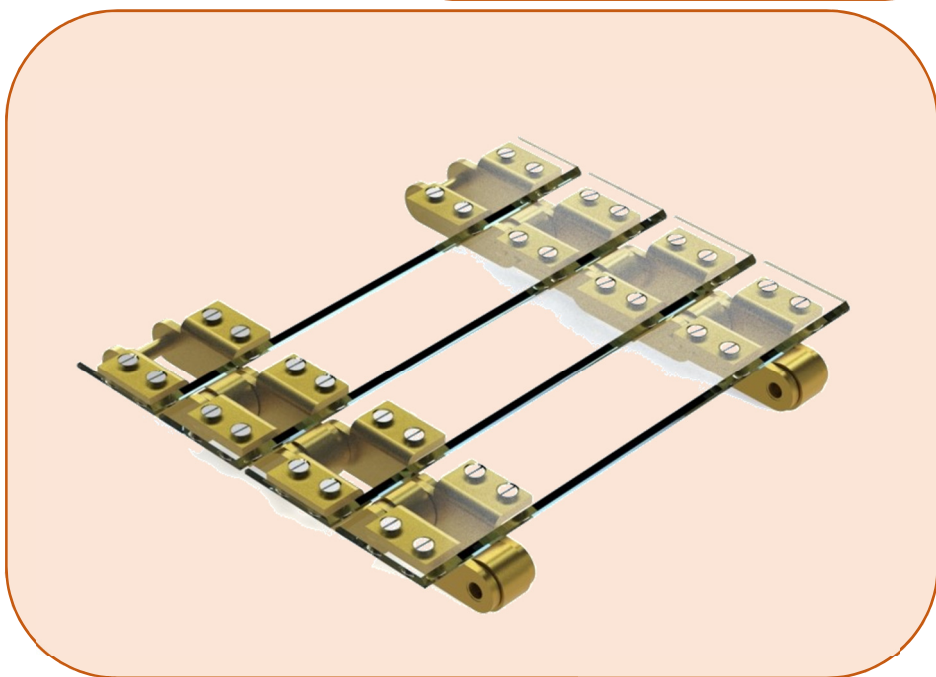
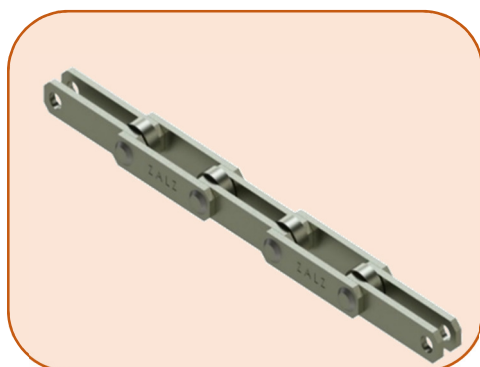
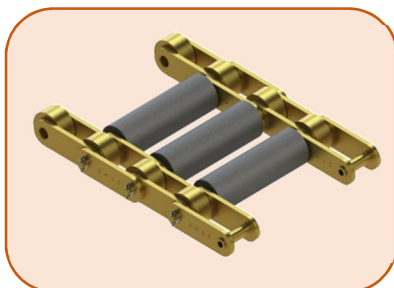


TABELA DE FÓRMULAS

POTÊNCIA

$$P = \frac{F \times v}{75} = \frac{Mt \times n}{716.2} \quad (\text{HP})$$

TORQUE

$$Mt = \frac{716.2 \times P}{n} = \frac{F \times Dp}{2000} \quad (\text{Kgf.m})$$

VELOCIDADE

$$v = \frac{75 \times P}{F} = \frac{Dp \times n}{19100} = \frac{n \times Z \times p}{60000} \quad (\text{m/seg})$$

FORÇA

$$F = \frac{75 \times P}{v} = \frac{2000 \times Mt}{Dp} \quad (\text{Kgf})$$

Ø PRIMITIVO

$$Dp = \frac{p}{\text{sen} \left(\frac{180}{z} \right)} \quad (\text{mm})$$

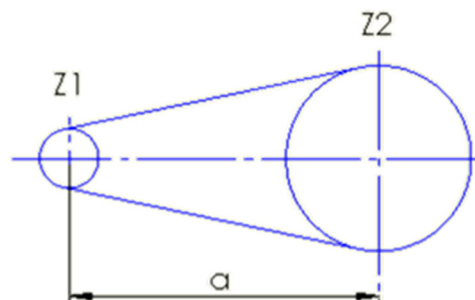
DISTÂNCIA ENTRE CENTROS

$$a \cong \frac{p}{4} \left[\left(X - \frac{Z1 + Z2}{2} \right) + \sqrt{\left(X - \frac{Z1 + Z2}{2} \right)^2 - 2 \left(\frac{Z2 - Z1}{2} \right)^2} \right] \quad (\text{mm})$$

NÚMERO DE ELOS

$$X \cong 2 \times \frac{a}{p} + \frac{Z1 + Z2}{2} + \left(\frac{Z2 - Z1}{2\pi} \right)^2 \times \frac{p}{a}$$

TERMOS	SIMBOLO
POTÊNCIA	P
TORQUE	Mt
FORÇA	F
VELOCIDADE	v
ROTAÇÃO	n
NÚMERO DE DENTES	Z
PASSO	p
Ø PRIMITIVO	Dp
DISTÂNCIA ENTRE CENTROS	a
NÚMERO DE ELOS	X
NÚMERO DE DENTES DA ENGRENAGEM MOTORA	Z1
NÚMERO DE DENTES DA ENGRENAGEM MOVIDA	Z2



Agradecimentos:

A Deus por nos dar saúde, inteligência e nos mostrar os caminhos corretos a seguir;

Aos Clientes, Amigos, e Familiares que estão ao nosso lado, nos proporcionando novos desafios, e com eles o crescimento pessoal e profissional;

A todos que fizeram uso desse catálogo, pois foi confeccionado com muito esforço, dedicação, e carinho e seu uso nos trará satisfação e a certeza de que o trabalho valeu a pena.

Idealização: Equipe ZALZ BRASIL COMÉRCIO DE CORRENTES LTDA

Projeto e Confecção : André M. Oliveira

Revisão: André M. Oliveira

Ano: 2018

ZALZ

CORRENTES



Rua Indonésia , 22 Vila Morellato
Barueri – SP

Fone: 11 4198-0009

www.zalzcorrentes.com.br
vendas@zalzcorrentes.com.br